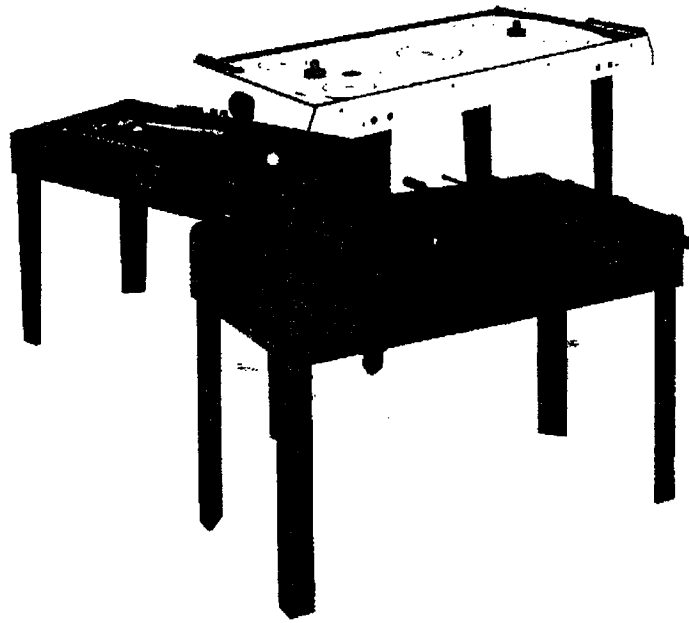


**Games**

***Assembly instructions***



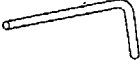
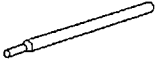

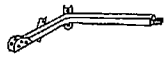
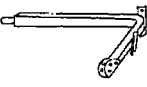


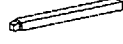
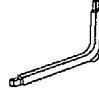

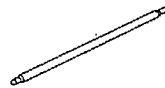
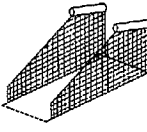
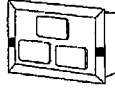
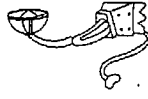


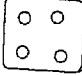
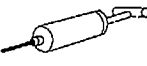

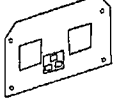




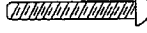


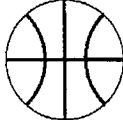


**Halex**

TM

60014

(French)

## Pièces d'assemblage

<p>1</p>  <p>Tube d'accrochage du filet de 1 1/8 po de diamètre -2 pièces</p>	<p>2</p>  <p>Tube de support de montage de panneau vertical de 1 1/8 po de diamètre -2pièces</p>	<p>3</p>  <p>Tube de support vertical de 1 1/8 po de diamètre -2 pièces</p>	<p>4</p>  <p>Support carré de cadre horizontal de gauche de 25X25mm -1pièce</p>	<p>5</p>  <p>Support carré de cadre horizontal de droite de 25X25mm -1pièce</p>
<p>6</p>  <p>Tube de support de cadre à angle supérieur de 1 1/8 po de diamètre -2 pièces</p>	<p>7</p>  <p>Tube de support de cadre à angle inférieur de 1 1/8 po de diamètre -2 pièces</p>	<p>8</p>  <p>Tube de support carré de rampe du milieu de 25X25 mm -2 pièces</p>	<p>9</p>  <p>Tube de support carré de rampe avant de 25X25 mm -2 pièces</p>	<p>10</p>  <p>Tube de support carré de rampe horizontale avant de 25X25 mm -1 pièce</p>
<p>11</p>  <p>Barre de support transversale horizontale de 1/2 po de diamètre -1 pièce</p>	<p>12</p>  <p>Rampe de ballon avec filets latéraux -1 pièce</p>	<p>13</p>  <p>Marqueur électronique -1 pièce</p>	<p>14</p>  <p>Assemblage d'interrupteur et de manette -2 pièces</p>	<p>15</p>  <p>Adaptateur de 110V -1 pièce</p>
<p>16</p>  <p>Assemblage d'anneau -2 pièces</p>	<p>17</p>  <p>Plaque de support d'anneau en métal -2pièces</p>	<p>18</p>  <p>Pompe à air avec aiguille de 4 po -1 pièce</p>	<p>19 (Préinstallé)</p>  <p>Filet -2 pièces</p>	<p>20</p>  <p>Panneau -1 pièce</p>
<p>21</p>  <p>Rondelle M6-68 pièces</p>	<p>22</p>  <p>Boulon M6X25mm -16 pièces</p>	<p>23</p>  <p>Boulon M6X35mm -2 pièces</p>	<p>24</p>  <p>Boulon M6X40mm -12 pièces</p>	<p>25</p>  <p>Boulon M6X45mm -4 pièces</p>
<p>26</p>  <p>Petit écrou à oreilles -30 pièces</p>	<p>27</p>  <p>Goupille de sécurité pliante -2 pièces</p>	<p>28</p>  <p>Ballon de basket de 7 po de diamètre Grosseur 3 -4 pièces</p>	<p>29</p>  <p>Gros écrou à oreilles -4 pièces</p>	<p>30</p>  <p>BoulonM3X12MM 6Pièces</p>

### **Garantie Limitee DE 90 Jours**

Ce produit Halex est garanti contre tout vice de fabrication ou de matériaux au moment de l'achat pendant une période de 90 (quatre-vingt-dix) jours. Certaines limites s'appliquent (voir ci-dessous).

Si un vice apparaissait pendant la période de garantie limitée, Regent Sports enverrait des pièces de rechange où prendrait d'autres dispositions. Une liste des pièces de rechange figure sur la page de commande de pièces détachées de la présente notice. Les pièces ne figurent pas sur ce formulaire ne peuvent pas se remplacer. Les plateaux de tables, les surfaces de jeu et les cadres principaux ne peuvent pas se remplacer. Cette garantie s'applique à une utilisation normale par un particulier et exclut les défaillances consécutives à une modification, un accident, une mauvaise utilisation, un manque de soin ou de la négligence.

Pour obtenir une exécution rapide de la garantie et prendre connaissance des offres spéciales, veuillez enregistrer votre produit Halex auprès de notre centre de service à la clientèle en visitant notre site internet à : [www.regent-halex.com](http://www.regent-halex.com), saisissez le numéro d'enregistrement unique suivant et le numéro de référence de votre table qui se trouve sur la couverture de la présente notice : 1ZAK7\_\_\_\_. Vous pouvez également enregistrer le produit que vous avez acheté sur notre système de reconnaissance vocale au numéro gratuit indiqué ci-dessous. Vous devez enregistrer le produit dans les 30 jours qui suivent la date d'achat pour pouvoir bénéficier du service de garantie. Ne manquez pas de visiter notre site internet pour commander des pièces non couvertes par la garantie ainsi que pour trouver des notices en ligne et les informations concernant les produits nouveaux. Vous pouvez également commander des pièces détachées en utilisant notre système de reconnaissance vocale automatisé.

Un reçu ou autre preuve d'achat sera exigé avant d'exécuter tout recours à la garantie. Vous pouvez faire parvenir les demandes d'exécution de la garantie par courrier électronique en les adressant au service à la clientèle à [ctables@regent-halex.com](mailto:ctables@regent-halex.com) ou en appelant le service à la clientèle au :

877-516-9707 (Toll Free)

10 h à 18 h, HNE. (Décembre à Janvier)

10 h à 17 h, HNE (Février à Novembre)

Ou en envoyant la demande par écrit à :

Regent Sports Corporation

45 Ranick Road

Hauppauge, NY 11788

Attn: Halex Customer Service

Cette garantie vous donne des droits spécifiques face à la loi et il se peut que vous en ayez d'autres, variables selon les états.

## Assemblage

Temps d'assemblage estimé : 2 personnes, 30 minutes.

Outils nécessaires : Tournevis.

### Étape 1 :

Attachez l'assemblage de l'anneau et les plaques de support d'anneau au panneau avec des boulons M6 x 25 mm, des rondelles M6 et des petits écrous à oreilles. Ne pas omettre d'utiliser des rondelles N° 21 de chaque côté du panneau.

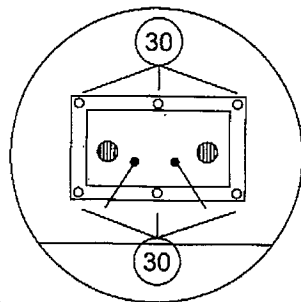
### Étape 2 :

Attachez l'assemblage de l'interrupteur et de la manette (14) au panneau (20) avec des boulons M6 x 25 mm (22), des rondelles M6 (21) et des petits écrous à oreilles (26). Attachez ensuite le marqueur électronique (13) au panneau (20) avec des boulons (30).

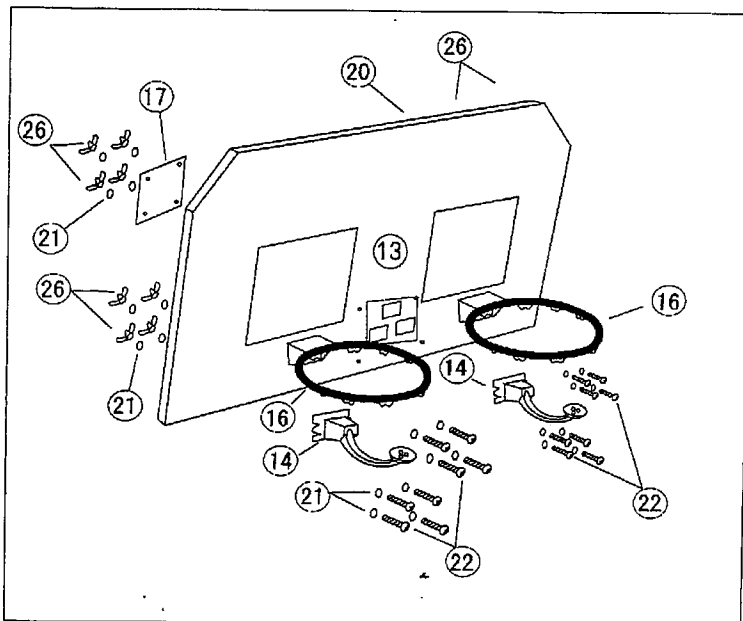
Assurez-vous d'utiliser les rondelles M6 (21) sur les deux côtés du panneau (20).



Vue de la face arrière du



**REMARQUE :** Retirer l'adaptateur secteur du coffret. Introduire la prise secteur dans la fente prévue à cet effet sur le tableau d'affichage. Brancher l'adaptateur secteur dans la pris murale 110 Volts. Mettre la prise sur marche.



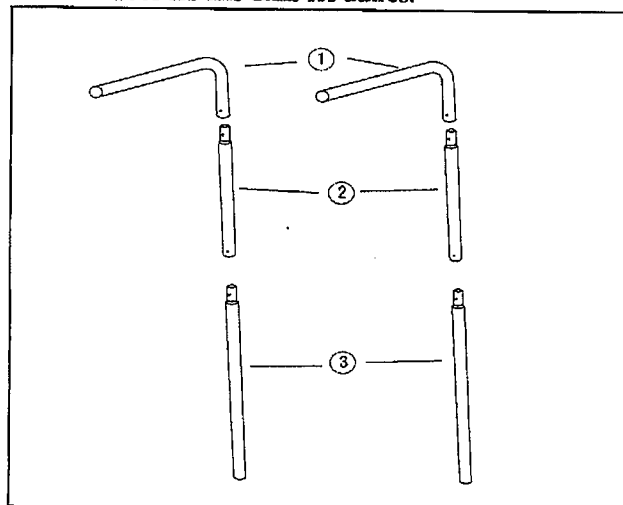
Illustr.1



### Étape 3 :

Attachez les tubes d'accrochage du filet (1) au tube de support de montage du panneau vertical (2), puis attachez le tube de support de montage du panneau vertical (2) au tube de support vertical (3), tel qu'indiqué sur l'illustration 2.

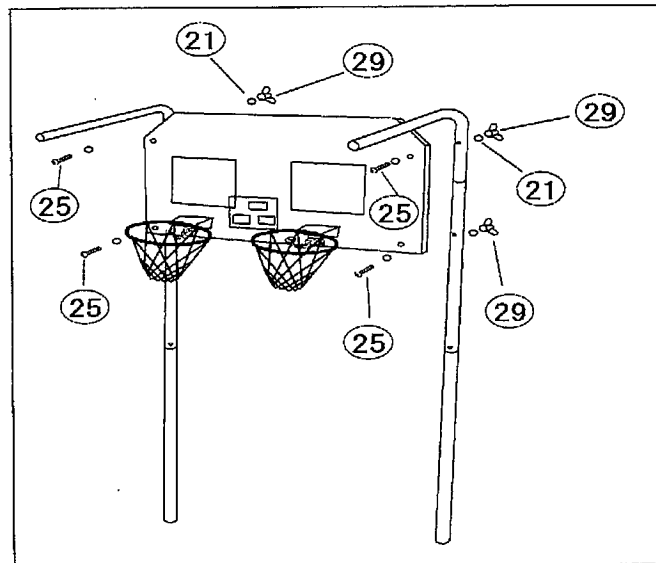
Emboîter simplement les tubes les uns dans les autres.



Illustr.2

**Étape 4 :**

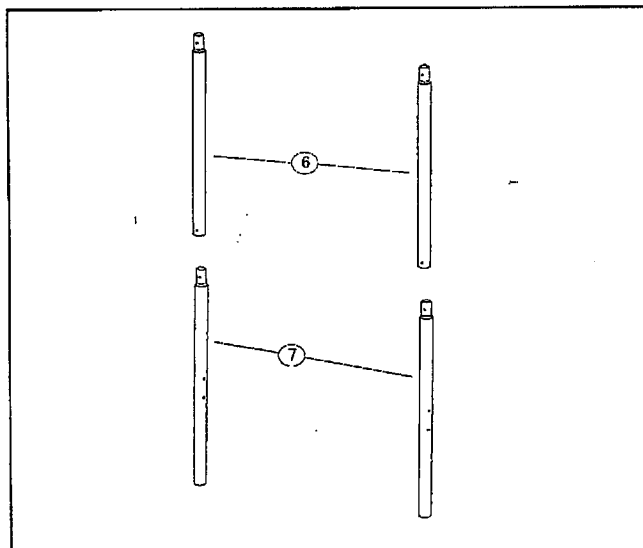
Attachez l'assemblage du panneau à l'assemblage du tube de support (1, 2 et 3) qui a été monté à l'étape précédente avec des boulons M6 x 45 mm (25), des rondelles M6 (21) et de gros écrous à oreilles (29).



**Illustr.3**

**Étape 5 :**

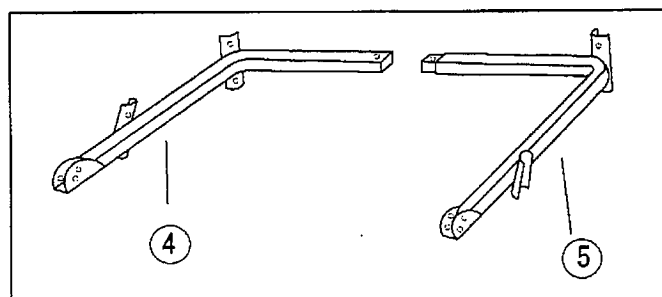
Attachez les tubes de support à angle supérieur (6) aux tubes de support à angle inférieur (7), tel qu'indiqué sur l'illustration. 4.



**Illustr.4**

**Étape 6 :**

Attachez ensuite les supports de cadre horizontaux de droite et de gauche (4 et 5) ensemble.



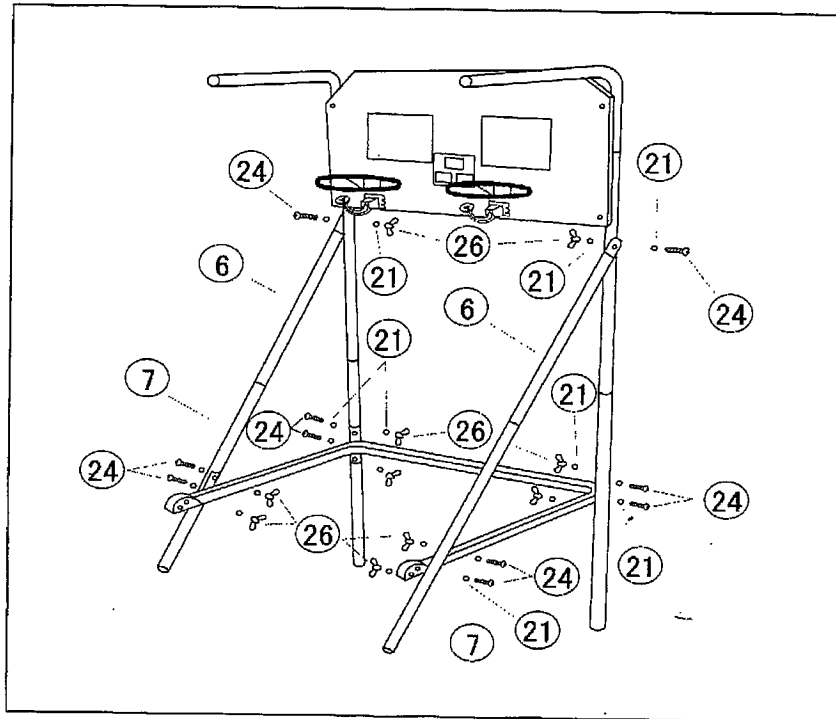
**Illustr.5**

**Étape 7 :**

Attachez l'assemblage du support à angle latéral (6 et 7) à l'assemblage du panneau avec des boulons M6 x 40 mm (24), des rondelles M6 (21) et des petits écrous à oreilles (26).

**Étape 8 :**

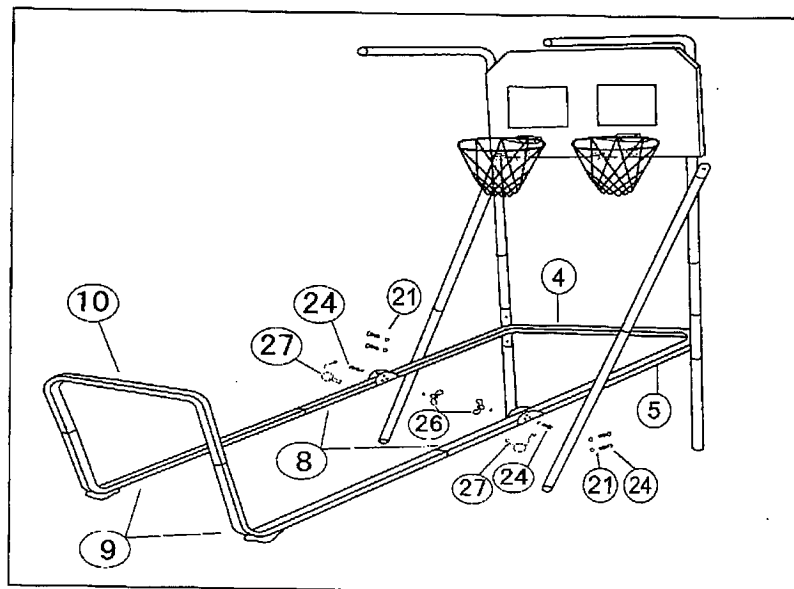
Attachez l'assemblage des supports de cadre horizontaux (4 et 5) à l'assemblage du cadre du panneau avec des boulons M6 x 40 mm (24), des rondelles M6 (21) et des petits écrous à oreilles (26). Attachez ensuite l'assemblage à l'assemblage du support à angle latéral (6 et 7) avec des boulons M6 x 40 mm (24), des rondelles M6 (21) et des petits écrous à oreilles (26).



**Illustr.6**

**Étape 9 :**

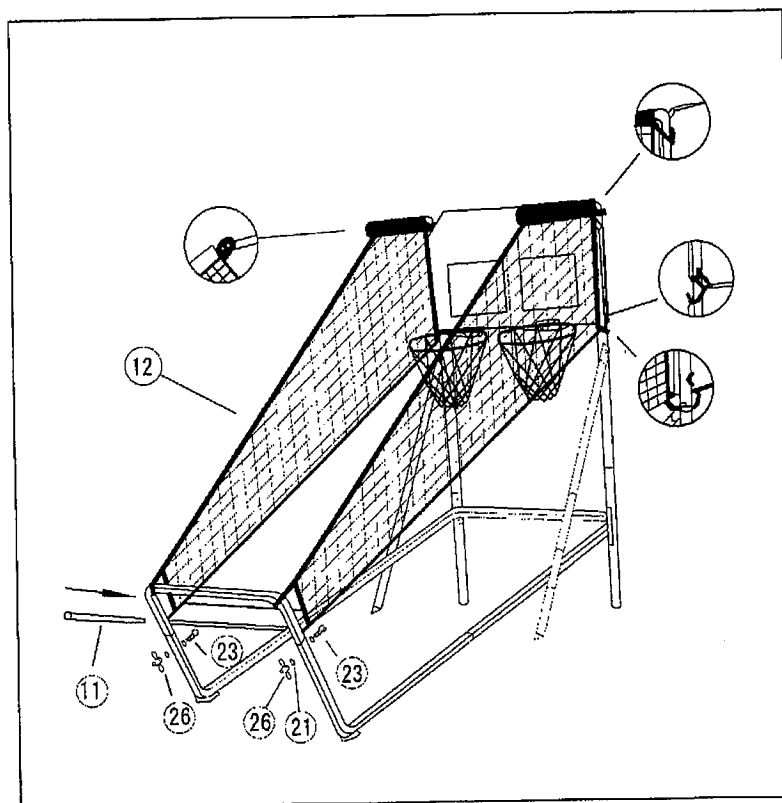
Assemblez les supports de rampe (8, 9 et 10), tel qu'indiqué sur l'illustration 7. Attachez ensuite les supports de rampe (8, 9 et 10) à l'assemblage des supports horizontaux (4 et 5) avec des boulons M6 x 40 mm (24), des rondelles M6 (21) et des petits écrous à oreilles (26). Finalement, attachez la goupille de sécurité pliante (27) tel qu'indiqué.



**Illustr.7**

### Étape 10 :

Attachez la rampe du ballon avec le filet latéral (12) en glissant les gaines supérieures sur les bras de support, tel qu'indiqué sur l'illustration 8. Attachez ensuite le bas de la rampe à la barre transversale horizontale (11) en glissant la barre dans le bas de la rampe et en l'attachant aux supports de rampe avec des boulons M6 x 35 mm (23), des rondelles M6 (21) et des petits écrous à oreilles (26). Amusez-vous !



Illustr.8

### Garantie limitée d'un an sur les pièces

Le fabricant garantit à l'acheteur/au consommateur d'origine de ce produit qu'il est sans défaut de fabrication et de matériau, pendant un an, à partir de la date d'achat, lorsqu'il est utilisé dans les conditions normales.

Cette garantie ne s'applique pas lorsque la table de jeu :

1. N'est plus utilisable en raison d'abus, de négligence, d'usure anormale ou d'un mauvais assemblage.
2. Est utilisée pour un but commercial ou est louée.
3. Est réparée ou modifiée d'une façon non autorisée.

Une copie de votre reçu sera nécessaire pour le service de pièces de remplacement.

Veillez appeler notre service à la clientèle au 1-866-616-0393, du lundi au vendredi, de 9 h à 17 h, HNE, au 1-866-616-0393.

## BULLETIN DE COMMANDE DE PIÈCES DÉTACHÉES

Si pour une raison quelconque, il manque une pièce de votre table de jeu Halex, veuillez contacter le service à la clientèle de Regent Sports par téléphone en composant le (877) 516-9707 (appel gratuit) entre 10 h et 17 h, heure normale de l'Est ou bien par courrier électronique à [www.regent-halex.com](http://www.regent-halex.com) pour la commander. Veuillez vous reporter à la GARANTIE LIMITÉE de REGENT SPORTS CORP. qui traite des pièces manquantes ou défectueuses.

Vous pouvez également commander des pièces en remplissant le bon de commande ci-dessous. Veuillez le remplir et le renvoyer à :

REGENT SPORTS CORP.  
45 RANICK ROAD  
HAUPPAUGE, NEW YORK, 11788  
ATTN: CUSTOMER SERVICE

REGENT SPORTS CORP. exige un paiement à la commande de toute pièce par chèque, mandat, carte Visa ou Master Card. Les espèces ne sont pas acceptées. Libellez le chèque ou le mandat postal à l'ordre de : REGENT SPORTS CORP. *Veuillez noter que tous les frais d'expédition et d'emballage sont compris dans le prix.*

Nom de l'acheteur : \_\_\_\_\_

Adresse : \_\_\_\_\_

Ville : \_\_\_\_\_

État : \_\_\_\_\_ Code postal : \_\_\_\_\_

Tél. : \_\_\_\_\_

Réf. pièce	Désignation	Quantité	Prix	Montant total
195-60014-01	Tube de suspension du filet	2	\$14.00ea.	
195-60014-02	Tube vertical de support de montage du panneau	2	\$ 12.50ea.	
195-60014-03	Tube de support vertical	2	\$ 12.50ea.	
195-60014-04	Renfort horizontal gauche carré	1	\$ 14.00ea.	
195-60014-05	Renfort horizontal droit carré	1	\$ 14.00ea.	
195-60014-06	Tube supérieur du renfort oblique	2	\$ 12.50ea.	
195-60014-07	Tube inférieur du renfort oblique	2	\$ 12.50ea.	
195-60014-08	Section médiane rampe, carré	2	\$ 12.50ea.	
195-60014-09	Section avant rampe, carré	2	\$ 12.50ea.	
195-60014-10	Section horizontale avant, carré	1	\$ 16.00ea.	
195-60014-11	Renfort transversal horizontal	1	\$ 12.50ea.	
195-60014-12	Rampe de ballon avec filet latéral	1	\$ 25.00ea.	
197-60014-13	Compteur électronique	1	\$ 15.00ea.	
195-60014-14	Ensemble interrupteur et palette	2	\$ 7.50ea.	
195-60014-15	Adaptateur 110V	1	\$ 12.00ea.	
195-60014-16	Ensemble anneau	2	\$ 7.50ea.	
195-60014-17	Plaque de support d'anneau	2	\$ 2.00ea.	
195-60014-18	Gonfleur avec aiguille	1	\$ 3.00ea.	
195-60014-19	Filet	2	\$ 3.00ea.	
197-60014-20	Panneau	1	\$ 25.00ea.	
195-60014-21	Rondelle M6	68	\$ 1.25ea.	
195-60014-22	Boulon M6 x 25 mm	16	\$ 1.25ea.	
195-60014-23	Boulon M6 x 35 mm	2	\$ 1.25ea.	
195-60014-24	Boulon M6 x 40 mm	12	\$ 1.25ea.	
195-60014-25	Boulon M6 x 45 mm	4	\$ 1.25ea.	
195-60014-26	Écrou à oreilles M6	30	\$ 1.25ea.	
195-60014-27	Goupille de sécurité pliante	2	\$ 2.00ea.	
195-60014-28	Ballon de basket-ball	4	\$ 5.00ea.	
195-60014-29	Écrou à oreilles M6	4	\$ 1.25ea.	
197-60014-30	Boulon M3X12mm	6	\$ 1.25ea.	

Also be sure to check out our web site at:

**[www.regent-halex.com](http://www.regent-halex.com)**

• Parts Ordering • Owners Manual • Product Information



© 2006  
Regent Sports Corporation  
Hauppauge, New York