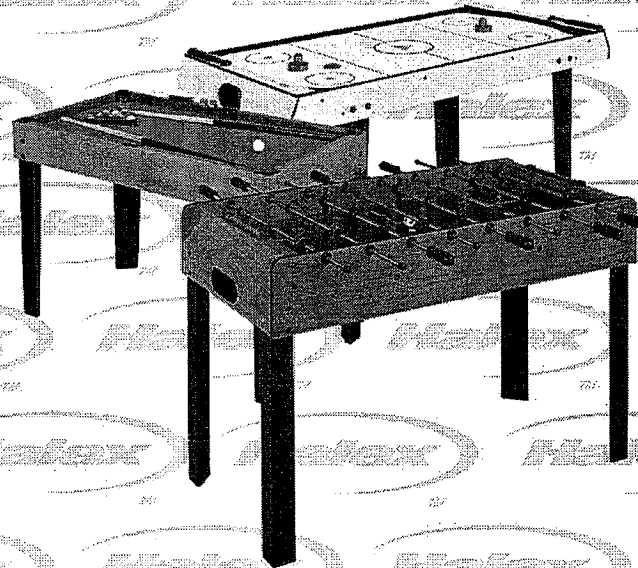


TABLE
Jeux

Notice de Montage



50632



GARANTIE LIMITÉE DE 90 JOURS

Ce produit Halex est garanti contre tout vice de fabrication ou de matériaux au moment de l'achat pendant une période de 90 (quatre-vingt-dix) jours. Certaines limites s'appliquent (voir ci-dessous).

Si un vice apparaissait pendant la période de garantie limitée, Regent Sports enverrait des pièces de rechange ou prendrait d'autres dispositions. Une liste des pièces de rechange figure sur la page de commande de pièces détachées de la présente notice. Les pièces ne figurant pas sur ce formulaire ne peuvent pas se remplacer. **Les plateaux de tables, les surfaces de jeu et les cadres principaux ne peuvent pas se remplacer.** Cette garantie s'applique à une utilisation normale par un particulier et exclut les défaillances consécutives à une modification, un accident, une mauvaise utilisation, un manque de soin ou de la négligence.

Pour obtenir une exécution rapide de la garantie et prendre connaissance des offres spéciales, veuillez enregistrer votre produit Halex auprès de notre centre de service à la clientèle en visitant notre site Internet à: www.regent-halex.com. Saisissez le numéro d'enregistrement unique suivant et le numéro de référence de votre table qui se trouve sur la couverture de la présente notice: 1ZAK7 _____. Vous pouvez également enregistrer le produit que vous avez acheté sur notre système de reconnaissance vocale au numéro gratuit indiqué ci-dessous. Vous devez enregistrer le produit dans les 30 jours qui suivent la date d'achat pour pouvoir bénéficier du service de garantie. Ne manquez pas de visiter notre site Internet pour commander des pièces non couvertes par la garantie ainsi que pour trouver des notices en ligne et les informations concernant les produits nouveaux. Vous pouvez également commander des pièces détachées en utilisant notre système de reconnaissance vocale automatisé.

Un reçu ou une autre preuve d'achat sera exigé avant d'exécuter tout recours à la garantie. Vous pouvez faire parvenir les demandes d'exécution de la garantie par courrier électronique en les adressant au service à la clientèle à cstables@regent-halex.com ou en appelant le service à la clientèle au :

877-516-9707 (Toll Free)

10 h à 18 h, HNE. (déc. à janv.)

10 h à 17 h, HNE (fév. à nov.)

Ou en envoyant la demande par écrit à :

Regent Sports Corporation
45 Ranick Road
Hauppauge, NY 11788
Attn: Halex Customer Service



Cette garantie vous donne des droits spécifiques face à la loi et il se peut que vous en ayez d'autres, variables selon les états.

ENTRETIEN ET UTILISATION DE VOTRE TABLE

AVERTISSEMENT : Pour diminuer le risque d'incendie, de secousse électrique ou de blessures, n'utiliser cet article que de la manière prévue par le fabricant. Pour toute question, contacter le fabricant. Avant d'entreprendre une réparation ou un nettoyage, mettre l'article hors tension et débrancher l'adaptateur de la prise murale.

Cette table est équipée d'une fiche polarisée (l'une des lames est plus large que l'autre). Pour diminuer le risque de secousse électrique, cette fiche est conçue pour ne pouvoir s'introduire dans une prise polarisée que d'une seule manière. Si la fiche ne rentre pas complètement dans la prise, retourner celle-ci. Si elle ne rentre toujours pas, contacter un électricien qualifié. **NE PAS TENTER** de faire échec à ce dispositif de sécurité.


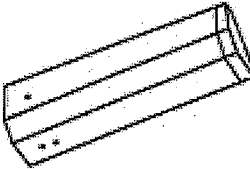
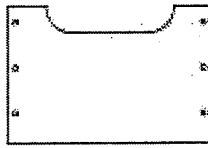
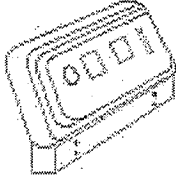










1. Nettoyer toutes les surfaces extérieures de la table de jeu à l'aide d'une cire pour mobilier en vaporisateur.
2. Utiliser une prise ménagère secteur de 120 V adaptée.
3. Ce produit est conçu uniquement pour un usage À L'INTÉRIEUR.
4. **NE PAS** s'asseoir, grimper ou s'appuyer sur la table.
5. **NE PAS** déplacer la table en la tirant, ce qui endommagerait les pieds.
6. Il faut débrancher le ventilateur avant toute opération de nettoyage ou de réparation.

NOTE AUX PARENTS

Le transformateur et le jouet doivent être examinés périodiquement pour vérifier qu'il n'y a pas de fils détachés ou desserrés, de métal en contact avec du métal, que les contacts électriques ne sont pas sales, que le câblage est en bon état ou que le cordon de sortie, le capot ou les autres parties ne sont pas endommagés, afin d'éviter tout risque d'incendie, d'électrocution ou d'accident. Si vous constatez un problème de ce type, il ne faut pas utiliser le transformateur tant qu'il n'aura pas été réparé correctement.

N'oubliez pas, ce tableau a été conçu pour être utilisé par des adultes et/ou par des enfants sous la supervision d'un adulte.

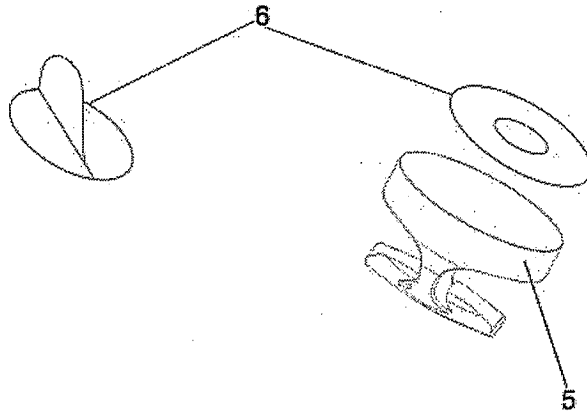
LISTE DES PIÈCES DU MODÈLE 50632

<p>N° 1</p>  <p>Pied droit Nombre: 2</p>	<p>N° 2</p>  <p>Pied gauche Nombre: 2</p>	<p>N° 3</p>  <p>Panneau de pied Nombre: 2</p>	<p>N° 4</p>  <p>Compteur électronique Nombre: 1</p>
<p>N° 5</p>  <p>Poussoir Nombre: 2</p>	<p>N° 6</p>  <p>Pastille adhésive en feutre de poussoir Nombre : 2</p>	<p>N° 7</p>  <p>Rondelle rouge Nombre: 2</p>	<p>N° 8</p>  <p>Rondelle jaune Nombre: 2</p>
<p>N° 9</p>  <p>Boulon de pied Nombre: 12</p>	<p>N° 10</p>  <p>Rondelle de pied Nombre : 12</p>	<p>N° 11</p>  <p>Clé Allen Nombre : 1</p>	<p>N° 12</p>  <p>Vis à tête ronde 3,5 mm Nombre : 12</p>
<p>N° 13</p>  <p>Vis à tête plate de 3,5 mm Nombre : 4</p>	<p>N° 14</p>  <p>AUTO-COLLANT Feuille d'auto-collants LNH 1 jeu</p>		

50632

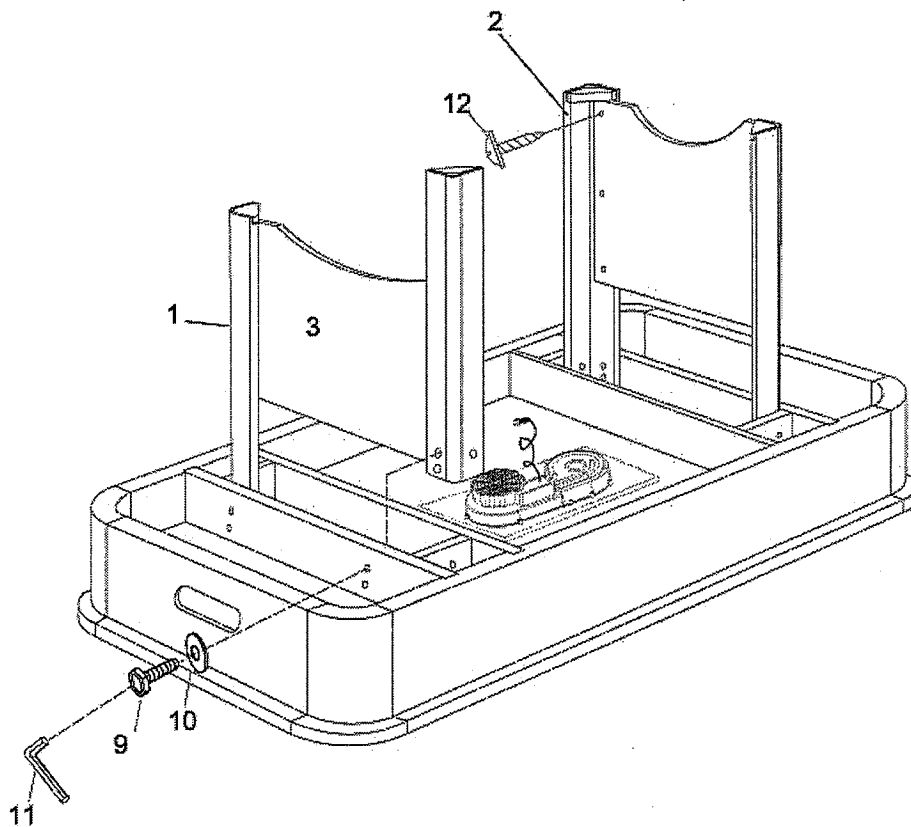
1 -

Placer une pastille adhésive en feutre N° 6 à la face inférieure de chaque poussoir N° 5 avant de jouer.



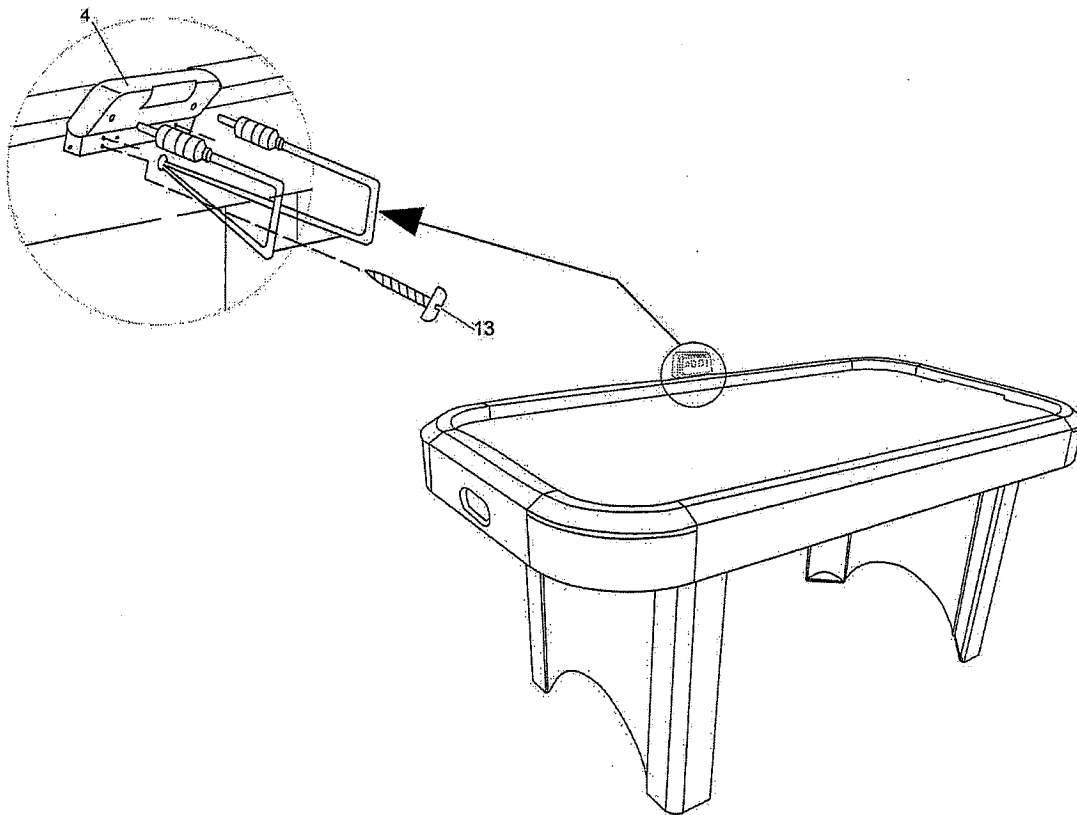
2 -

Fixer les pieds N° 1 et N° 2 au panneau de pied N° 3 à l'aide d'une vis à tête ronde N° 12. Procéder de la même manière pour tous les pieds. Fixer ensuite les pieds au châssis à l'aide du boulon de pied N° 9 et de la rondelle de pied N° 10 en utilisant la clé N° 11.



3 -

Remettre avec précaution la table en position de jeu. Il faut pour cela deux adultes. Fixer ensuite le compteur électronique N° 4 à l'aide de la vis à tête plate N° 13. Fixer le fil du détecteur à la face arrière du compteur électronique comme l'indique le schéma. Il faut 4 piles « AA ». Les piles ne sont pas fournies.



BULLETIN DE COMMANDE

Si pour une raison quelconque, il manque une pièce de votre table de jeu Halex, veuillez contacter le service à la clientèle de Regent Sports par téléphone en composant le (877) 516-9707 (appel gratuit) entre 10 h et 17 h, heure normale de la côte est ou bien par courrier électronique à www.regent-halex.com pour la commander. Veuillez vous reporter à la GARANTIE LIMITÉE de REGENT SPORTS CORP. qui traite des pièces manquantes ou défectueuses.

Vous pouvez également commander des pièces en remplissant le bon de commande ci-dessous. Une fois rempli, veuillez le renvoyer à :

REGENT SPORTS CORP.
45 RANICK ROAD
HAUPPAUGE, NEW YORK, 11788
ATTN: CUSTOMER SERVICE

REGENT SPORTS CORP. exige un paiement à la commande de toute pièce par chèque, mandat, carte Visa ou Master Card. Les espèces ne sont pas acceptées. Libellez le chèque ou le mandat postal à l'ordre de : REGENT SPORTS CORP. *Veuillez noter que tous les frais d'expédition et d'emballage sont compris dans le prix.*

Nom de l'acheteur : _____

Adresse : _____

Ville : _____

État : _____ **Code postal:** _____

N° PIÈCE	DÉSIGNATION	QUANTITÉ	PRIX	MONTANT TOTAL
197-50632-01	Pied droit	2	\$20.00 ch.	
197-50632-02	Pied gauche	2	\$20.00 ch.	
197-50632-03	Panneau de pied	2	\$20.00 ch.	
197-50632-04	Compteur électronique	1	\$15.00 ch.	
197-50632-05	Poussoir	2	\$7.00 ch.	
197-50632-06	Pastille adhésive en feutre du poussoir	2	\$3.00 ch.	
197-50632-07	Rondelle rouge	2	\$4.00 ch.	
197-50632-08	Rondelle jaune	2	\$4.00 ch.	
197-50632-09	Boulon de pied	12	\$1.25 ch.	
197-50632-10	Rondelle de pied	12	\$1.25 ch.	
197-50632-11	Clé Allen	1	\$1.25 ch.	
197-50632-12	Vis à tête ronde de 3,5 mm	12	\$1.25 ch.	
197-50632-13	Vis à tête plate de 3,5 mm	4	\$1.25 ch.	
197-50632-14	AUTO—COLLANT Feuille d'auto-collants LNH	1	\$7.00 ch.	

Hockey à air

Règles du jeu

Objet du jeu

L'objet du jeu est d'être le premier joueur à marquer 10 buts contre l'adversaire.

Début du jeu

Un tirage au sort (pile ou face) détermine le joueur qui débute avec le palet (« engagement »). Le joueur qui gagne le tirage au sort obtient le palet et commence la partie en poussant le palet avec son poussoir dans le camp de l'adversaire.

Au cours de la partie

Les joueurs peuvent frapper le palet partout sur leur moitié de la surface de jeu. Les joueurs ne peuvent pas traverser la ligne centrale pour frapper le palet. Si un but est marqué lorsqu'un joueur frappe le palet en ayant dépassé la ligne centrale, celui-ci ne compte pas.

Un joueur ou une joueuse peut se tenir n'importe où autour de la table de son côté de la ligne centrale. Les joueurs ne doivent pas se tenir au-delà de cette ligne.

Lorsque le palet touche une partie de la ligne centrale, un joueur de l'une comme de l'autre équipe peut frapper le palet pour marquer un point.

Marque

Un but est marqué lorsque le palet entre et tombe dans le but de l'adversaire.

Le joueur qui a encaissé un but reçoit le palet pour l'engagement suivant.

Qu'est-ce qui compte comme but ?

Si le palet s'arrête et bascule dans la poche de but, il compte comme but.

Si le palet s'arrête dans le but et ne bascule pas dans le but, il ne compte pas comme but. Le joueur peut sortir le palet du but à la main et ou à l'aide de son poussoir.

Si le palet rebondit et sort du but, le point ne compte pas.

Le gagnant

Le premier joueur qui marque 10 points est déclaré gagnant.

Ne manquez pas non plus de consulter notre site Internet à :
www.regent-halex.com

Commande de pièces

Notices

Information sur les produits

Also be sure to check out our web site at:

www.regent-halex.com

• Parts Ordering • Owners Manual • Product Information



© 2007
Regent Sports Corporation
Hauppauge, New York