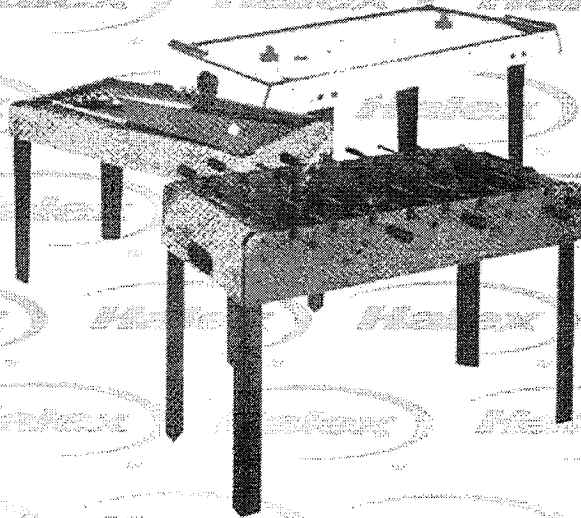


SUR TABLE

Juex

Guide de montage



Halex
TM

50611-WC143

NE PAS RAPPORTER CET ARTICLE CHEZ LE REVENDEUR !

En cas de défaut ou de problème de pièce, veuillez vous reporter aux instructions concernant la garantie ci-dessous et contacter Regent Sports en utilisant son numéro gratuit.

GARANTIE LIMITÉE DE 90 JOURS

Ce produit Halex est garanti contre tout vice de fabrication ou de matériaux au moment de l'achat pendant une période de 90 (quatre-vingt-dix) jours. Certaines limites s'appliquent (voir ci-dessous).

Si un vice apparaissait pendant la période de garantie limitée, Regent Sports enverrait des pièces de rechange ou prendrait d'autres dispositions. Une liste des pièces de rechange figure sur la page de commande de pièces détachées de la présente notice. Les pièces ne figurant pas sur ce formulaire ne peuvent pas se remplacer. **Les plateaux de tables, les surfaces de jeu et les cadres principaux ne peuvent pas se remplacer.** Cette garantie s'applique à une utilisation normale par un particulier et exclut les défaillances consécutives à une modification, un accident, une mauvaise utilisation, un manque de soin ou de la négligence.

Pour obtenir une exécution rapide de la garantie et prendre connaissance des offres spéciales, veuillez enregistrer votre produit Halex auprès de notre centre de service à la clientèle en visitant notre site Internet à :

Saisissez le numéro d'enregistrement unique suivant et le numéro de référence de votre table qui se trouve sur la couverture de la présente notice: 1ZAK7 _____.

Vous pouvez également enregistrer le produit que vous avez acheté sur notre système de reconnaissance vocale au numéro gratuit indiqué ci-dessous. Vous devez enregistrer le produit dans les 30 jours qui suivent la date d'achat pour pouvoir bénéficier du service de garantie. Ne manquez pas de visiter notre site Internet pour commander des pièces non couvertes par la garantie ainsi que pour trouver des notices en ligne et les informations concernant les produits nouveaux. Vous pouvez également commander des pièces détachées en utilisant notre système de reconnaissance vocale automatisé.

Un reçu ou une autre preuve d'achat sera exigé avant d'exécuter tout recours à la garantie. Vous pouvez faire parvenir les demandes d'exécution de la garantie par courrier électronique en les adressant au service à la clientèle à cstables@regent-halex.com ou en appelant le service à la clientèle au :

877-516-9707 (Appel gratuit)

10 h à 18 h, HNE. (déc. à janv.)

10 h à 17 h, HNE (fév. à nov.)

Ou en envoyant la demande par écrit à :

Regent Sports Corporation

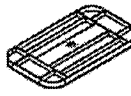










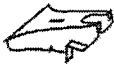


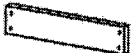






45 Ranick Road

Hauppauge, NY 11788

Attn: Halex Customer Service

Cette garantie vous donne des droits spécifiques face à la loi et il se peut que vous en ayez d'autres, variables selon les états.

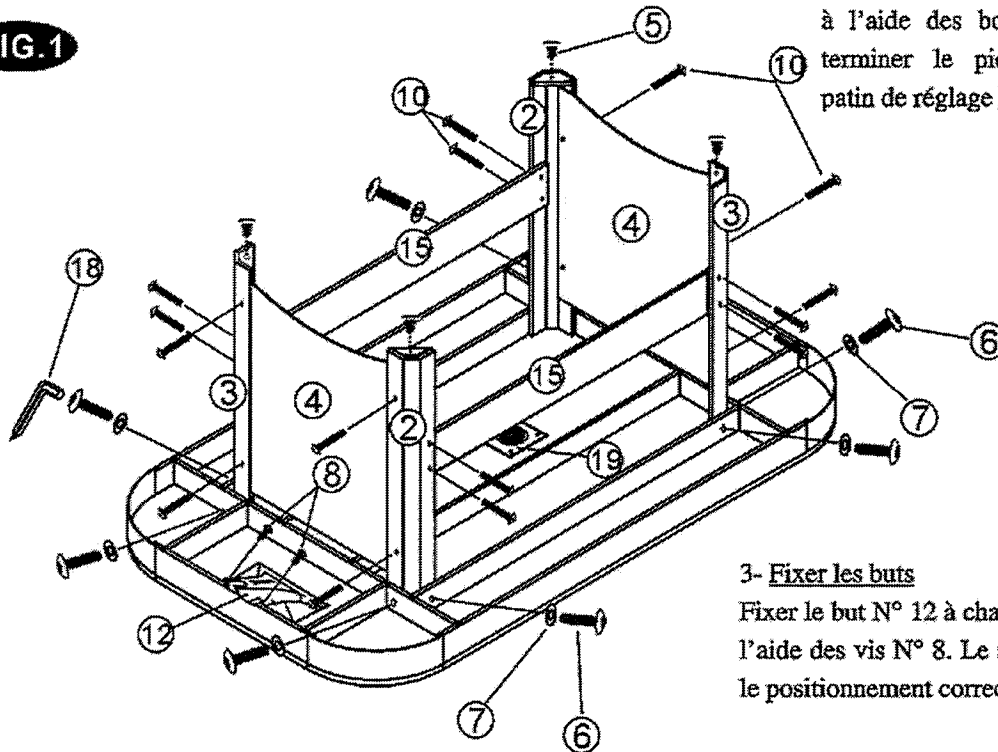
TABLE DE HOCKEY À AIR 50611 LISTE DES PIÈCES

| | | | | | |
|---|---|---|--|--|--|
| <p>① (197-50611-01)</p>  <p>PLATEAU DE TABLE Nombre : 1</p> | <p>② (197-50611-02)</p>  <p>PIED DROIT Nombre : 2</p> | <p>③ (197-50611-03)</p>  <p>PIED GAUCHE Nombre : 2</p> | <p>④ (197-50611-04)</p>  <p>PANNEAU D'EXTRÉMITÉ DE PIÉTEMENT Nombre : 2</p> | <p>⑤ (197-50611-05)</p>  <p>PATIN DE RÉGLAGE Nombre : 4</p> | <p>⑥ (197-50611-06)</p>  <p>BOULON DE PIED Nombre : 8</p> |
| <p>⑦ (197-50611-07)</p>  <p>RONDELLE PLATE DE 22 mm Nombre : 8</p> | <p>⑧ (197-50611-08)</p>  <p>VIS À RONDELLE DE 3,5 x 12 mm Nombre : 4</p> | <p>⑨ (197-50611-09)</p>  <p>VIS À TÊTE PLATE DE 3,5 X 25 mm Nombre : 4</p> | <p>⑩ (197-50611-10)</p>  <p>BOULON À RONDELLE DE 4 x 25 mm Nombre : 16</p> | <p>⑪ (197-50611-11) MONTÉ EN USINE</p>  <p>COIN DE CEINTURE Nombre : 4</p> | <p>⑫ (197-50611-12)</p>  <p>DISPOSITIF DE RETOUR DE RONDELLE Nombre : 2</p> |
| <p>⑬ (197-50611-13)</p>  <p>POUSOIR Nombre : 2</p> | <p>⑭ (197-50611-14)</p>  <p>RONDELLE Nombre : 4</p> | <p>⑮ (197-50611-15)</p>  <p>RENFORT LATÉRAL DE PIÉTEMENT Nombre : 2</p> | <p>⑯ (197-50611-16)</p>  <p>COMPTEUR À LCD Nombre : 1</p> | <p>⑰ (197-50611-17) MONTÉ EN USINE</p>  <p>COIN DE BANDE Nombre : 4</p> | <p>⑱ (197-50611-18)</p>  <p>CLÉ À 6 PANS Nombre : 1</p> |
| <p>⑲ (197-50611-19) MONTÉ EN USINE</p>  <p>MOTEUR DE HOCKEY Nombre : 1</p> | <p>⑳ (197-50611-20)</p>  <p>COMPTEUR À JETONS Nombre : 2</p> | <p>㉑ (197-50611-21)</p>  <p>Vis 3,5 x 18 mm Nombre : 2</p> | | | |

1- Monter les pieds

Fixer d'abord les pieds N°2 et N° 3 au châssis à l'aide des boulons N° 6 et des rondelles N° 7.

FIG. 1



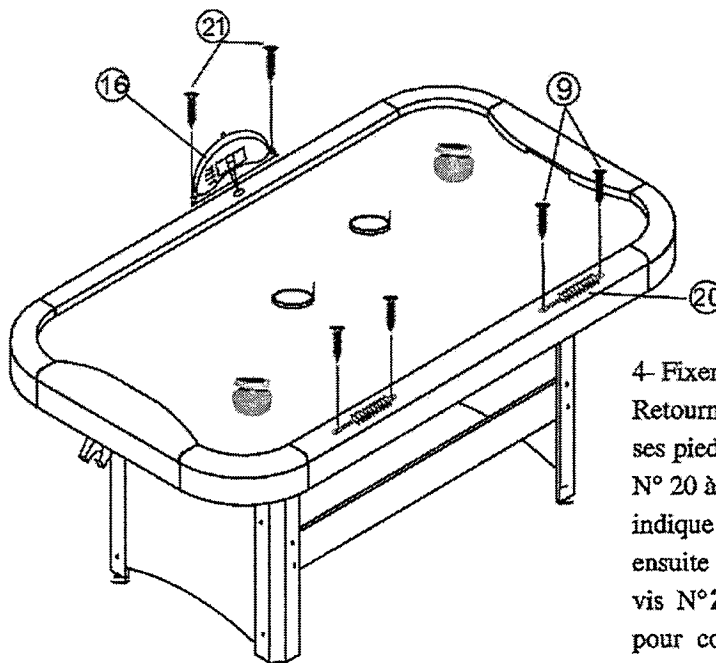
2- Monter les panneaux latéraux et d'extrémité.

Fixer les panneaux d'extrémité N° 4 à l'aide des boulons N° 10. Fixer ensuite les panneaux latéraux N° 15 à l'aide des boulons N° 10. Pour terminer le piétement, monter le patin de réglage N° 5.

3- Fixer les buts

Fixer le but N° 12 à chaque extrémité à l'aide des vis N° 8. Le schéma indique le positionnement correct.

FIG. 2



4- Fixer les compteurs

Retourner la table pour la remettre sur ses pieds. Monter le compteur manuel N° 20 à l'aide des vis N° 9 (le schéma indique le placement correct). Fixer ensuite le compteur N° 16 à l'aide des vis N° 21 (consulter aussi le schéma pour connaître l'emplacement). Ne pas omettre de passer les fils destinés au compteur électronique par le trou pré-percé avant de le fixer.

ÉTAPES D'ASSEMBLÉE DE MARQUAGE ÉLECTRONIQUES

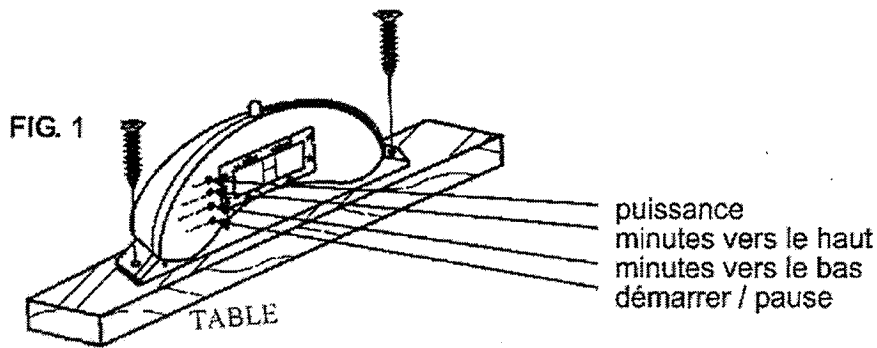
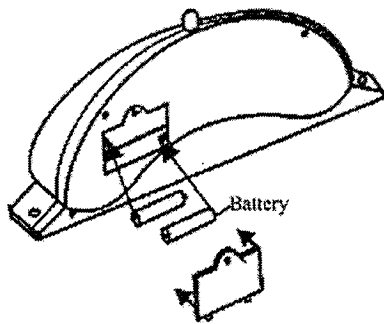


FIG. 1

Étape 1 - Filetez les fils venant du Scorer du moniteur à cristaux liquides par l'ouverture sur le tablier latéral. Fixez le Scorer de moniteur à cristaux liquides au tablier latéral à l'aide de deux vis #9 comme montré dans fig. 1. Les trous de pilote montrent le placement approprié de vis.

FIG. 2



Étape 2 - De sous la table reliez les fils de Scorer du moniteur à cristaux liquides aux unités de retour de galet. Chacun des fils du Scorer a une extrémité mâle. Reliez un fil à chacune des unités de retour de galet à la prise femelle.

Attention : Batteries requises pour le scorer électronique et non incluses dans le paquet.

Enlevez la couverture du dos de Scorer du moniteur à cristaux liquides et insérez deux batteries type AA et attachez alors la couverture comme montré dans fig. 2.

OPÉRATIONS DE MARQUAGE ÉLECTRONIQUES

1. Appuyez sur la touche de "minutes vers le haut" et "minutes vers le bas" pour choisir le mode désiré de temps.
2. Appuyez sur la touche de "Démarrer/Pause" pour commencer le jeu pendant le jeu, appuyez sur le même bouton une fois pour faire une pause, appuyez sur le bouton de nouveau pour remettre en marche le jeu.
3. Les sondes de but enregistreront automatiquement les points à chaque joueur.
4. À la fin du jeu, appuyez sur "Démarrer/Pause" pour commencer un nouveau rond.
5. Appuyez et tenez le bouton de "puissance" pour 2~3 secondes pour couper le scorer.

ATTENTION : L'UNITÉ DE MARQUAGE ÉLECTRONIQUE A LA SONDE INFRAROUGE. VEUILLEZ AVOIR CONSCIENCE QUE VOUS NE METTEZ PAS PLUS DE 2 GALETS DANS L'UNITÉ DE RETOUR DE GALET ; AUTREMENT, LE SCORER NE PEUT PAS MARQUER CORRECTEMENT.

BULLETIN DE COMMANDE

Si pour une raison quelconque, il manque une pièce de votre table de jeu Halex, veuillez contacter le service à la clientèle de Regent Sports par téléphone en composant le (877) 516-9707 (appel gratuit) entre 10 h et 17 h, heure normale de la côte est ou bien par courrier électronique à www.regent-halex.com pour la commander. Veuillez vous reporter à la GARANTIE LIMITÉE de REGENT SPORTS CORP. qui traite des pièces manquantes ou défectueuses.

Vous pouvez également commander des pièces en remplissant le bon de commande ci-dessous. Une fois rempli, veuillez le renvoyer à :

REGENT SPORTS CORP.
45 RANICK ROAD
HAUPPAUGE, NEW YORK, 11788
ATTN: CUSTOMER SERVICE

REGENT SPORTS CORP. exige un paiement à la commande de toute pièce par chèque, mandat, carte Visa ou Master Card. Les espèces ne sont pas acceptées. Libellez le chèque ou le mandat postal à l'ordre de : REGENT SPORTS CORP. *Veuillez noter que tous les frais d'expédition et d'emballage sont compris dans le prix.*

Nom de l'acheteur : _____
 Adresse : _____
 Ville : _____
 État : _____ Code postal: _____
 Téléphone : _____

| Réf. pièce | Désignation | Quantité | Prix | Montant total |
|--------------|----------------------------------|----------|----------------|---------------|
| 197-50611-02 | Pied droit | 2 | \$13.00 chacun | |
| 197-50611-03 | Pied gauche | 2 | \$13.00 chacun | |
| 197-50611-04 | Panneau d'extrémité de piétement | 2 | \$12.00 chacun | |
| 197-50611-05 | Patin de réglage | 4 | \$5.00 chacun | |
| 197-50611-06 | Boulon de pied de 8 x 30mm | 8 | \$1.50 chacun | |
| 197-50611-07 | Rondelle plate de 22 mm | 8 | \$1.50 chacune | |
| 197-50611-08 | Vis à rondelle de 3,5 x 12 mm | 4 | \$1.50 chacune | |
| 197-50611-09 | Vis à tête plate de 3,5 x 25 mm | 4 | \$1.50 chacune | |
| 197-50611-10 | Boulon à rondelle de 4 x 25 mm | 16 | \$1.50 chacun | |
| 197-50611-11 | Coin de ceinture | 4 | \$5.00 chacun | |
| 197-50611-12 | Dispositif de retour de rondelle | 2 | \$5.00 chacun | |
| 197-50611-13 | Poussoir Compétition | 2 | \$5.00 chacun | |
| 197-50611-14 | Rondelle | 4 | \$2.00 chacune | |
| 197-50611-15 | Renfort latéral de piétement | 2 | \$10.00 chacun | |
| 197-50611-16 | Compteur électronique | 1 | \$15.00 chacun | |
| 197-50611-17 | Bande de coin | 4 | \$5.00 chacune | |
| 197-50611-19 | Ventilateur | 1 | \$10.00 chacun | |
| 197-50611-20 | Compteur à jetons | 2 | \$7.00 chacun | |
| 197-50611-21 | Vis 3,5X18mm | 2 | \$1.50 chacun | |

Ne manquez pas non plus de visiter notre site Internet à:

www.regent-halex.com

● Commande de pièces ● Guide d'utilisation ● Renseignements sur les produits



© 2007
Regent Sports Corporation
Hauppauge, New York