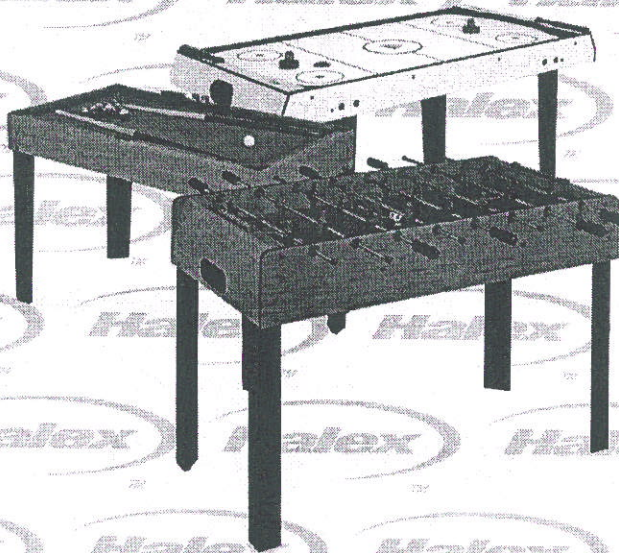


Heckay

TABLE  
**Jeux**

**Notice de Montage**



50126NHL

**Halex**

TM

**ATTENTION :**  
**JOUET ÉLECTRIQUE.**

Non recommandé pour des enfants de moins de 6 ans.  
Comme pour tous les produits électriques, on doit observer  
les précautions d'usage pendant la manipulation et  
l'utilisation afin éviter toute décharge électrique.

ENTRÉE : 120 VAC - 60 HZ - ?? W SEULEMENT -  
SORTIE : 115VCA- ??A



## ENTRETIEN ET UTILISATION DE VOTRE TABLE

**AVERTISSEMENT** : Pour diminuer le risque d'incendie, de secousse électrique ou de blessures, n'utiliser cet article que de la manière prévue par le fabricant. Pour toute question, contacter le fabricant. Avant d'entreprendre une réparation ou un nettoyage, mettre l'article hors tension et débrancher l'adaptateur de la prise murale.

Cette table est équipée d'une fiche polarisée ( l'une des lames est plus large que l'autre ). Pour diminuer le risque de secousse électrique, cette fiche est conçue pour ne pouvoir s'introduire dans une prise polarisée que d'une seule manière. Si la fiche ne rentre pas complètement dans la prise, retourner celle-ci. Si elle ne rentre toujours pas, contacter un électricien qualifié. **NE PAS TENTER** de faire échec à ce dispositif de sécurité.

1. Nettoyer toutes les surfaces extérieures de la table de jeu à l'aide d'une cire pour mobilier en vaporisateur.
2. Utiliser une prise ménagère secteur de 120 V adaptée.
3. Ce produit est conçu uniquement pour un usage À L'INTÉRIEUR.
4. NE PAS s'asseoir, grimper ou s'appuyer sur la table.
5. NE PAS déplacer la table en la tirant, ce qui endommagerait les pieds.
6. Il faut débrancher le ventilateur avant toute opération de nettoyage ou de réparation.

### NOTE AUX PARENTS

Le transformateur et le jouet doivent être examinés périodiquement pour vérifier qu'il n'y a pas de fils détachés ou desserrés, de métal en contact avec du métal, que les contacts électriques ne sont pas sales, que le câblage est en bon état ou que le cordon de sortie, le capot ou les autres parties ne sont pas endommagés, afin d'éviter tout risque d'incendie, d'électrocution ou d'accident. Si vous constatez un problème de ce type, il ne faut pas utiliser le transformateur tant qu'il n'aura pas été réparé correctement.

N'oubliez pas, ce tableau a été conçu pour être utilisé par des adultes et/ou par des enfants sous la supervision d'un adulte.

## **GARANTIE LIMITÉE DE 90 JOURS**

Ce produit Halex est garanti contre tout vice de fabrication ou de matériaux au moment de l'achat pendant une période de 90 (quatre-vingt-dix) jours. Certaines limites s'appliquent (voir ci-dessous).

Si un vice apparaissait pendant la période de garantie limitée, Regent Sports enverrait des pièces de rechange ou prendrait d'autres dispositions. Une liste des pièces de rechange figure sur la page de commande de pièces détachées de la présente notice. Les pièces ne figurant pas sur ce formulaire ne peuvent pas se remplacer. **Les plateaux de tables, les surfaces de jeu et les cadres principaux ne peuvent pas se remplacer.** Cette garantie s'applique à une utilisation normale par un particulier et exclut les défaillances consécutives à une modification, un accident, une mauvaise utilisation, un manque de soin ou de la négligence.

Pour obtenir une exécution rapide de la garantie et prendre connaissance des offres spéciales, veuillez enregistrer votre produit Halex auprès de notre centre de service à la clientèle en visitant notre site Internet à: [www.regent-halex.com](http://www.regent-halex.com). Saisissez le numéro d'enregistrement unique suivant et le numéro de référence de votre table qui se trouve sur la couverture de la présente notice: 1ZAK7 \_\_\_\_\_. Vous pouvez également enregistrer le produit que vous avez acheté sur notre système de reconnaissance vocale au numéro gratuit indiqué ci-dessous. Vous devez enregistrer le produit dans les 30 jours qui suivent la date d'achat pour pouvoir bénéficier du service de garantie. Ne manquez pas de visiter notre site Internet pour commander des pièces non couvertes par la garantie ainsi que pour trouver des notices en ligne et les informations concernant les produits nouveaux. Vous pouvez également commander des pièces détachées en utilisant notre système de reconnaissance vocale automatisé.

**Un reçu ou une autre preuve d'achat sera exigé avant d'exécuter tout recours à la garantie.** Vous pouvez faire parvenir les demandes d'exécution de la garantie par courrier électronique en les adressant au service à la clientèle à [cstables@regent-halex.com](mailto:cstables@regent-halex.com) ou en appelant le service à la clientèle au :

**877-516-9707 (Toll Free)**

**10 h à 18 h, HNE. (déc. à janv.)**

**10 h à 17 h, HNE (fév. à nov.)**

Ou en envoyant la demande par écrit à :

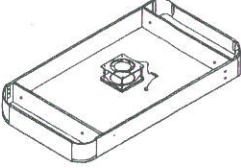
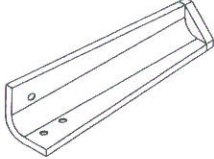
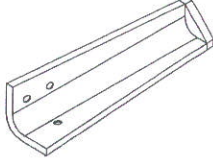
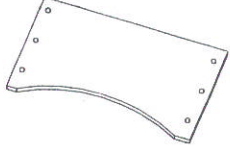
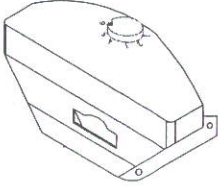
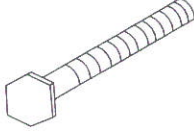
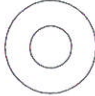
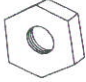

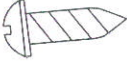
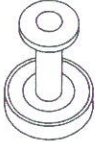
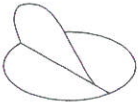
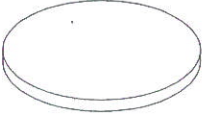
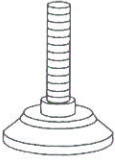

**Regent Sports Corporation**  
45 Ranick Road  
Hauppauge, NY 11788  
Attn: Halex Customer Service



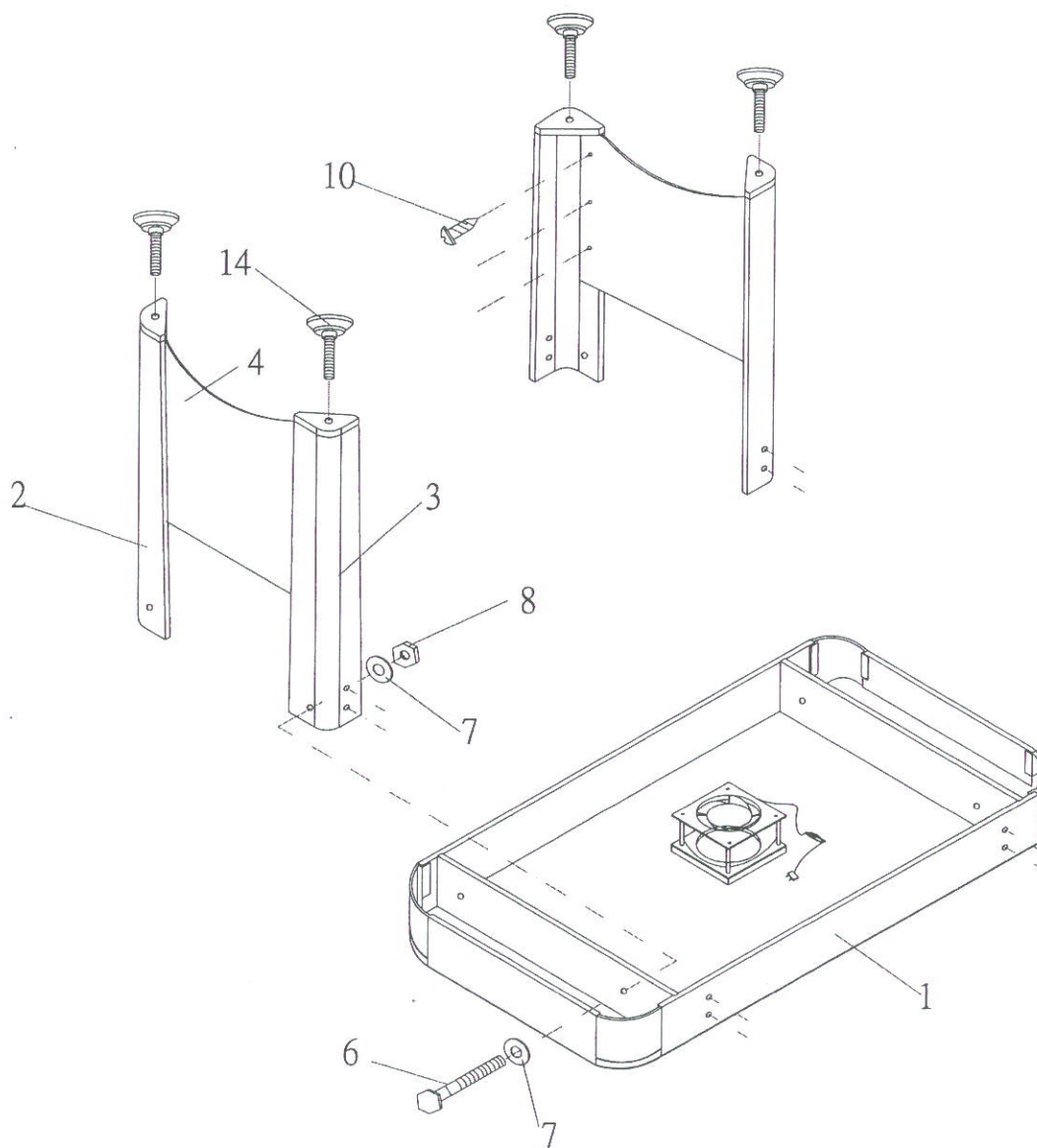
Cette garantie vous donne des droits spécifiques face à la loi et il se peut que vous en ayez d'autres, variables selon les états.

**AVERTISSEMENT: doit être monté par un adulte.**

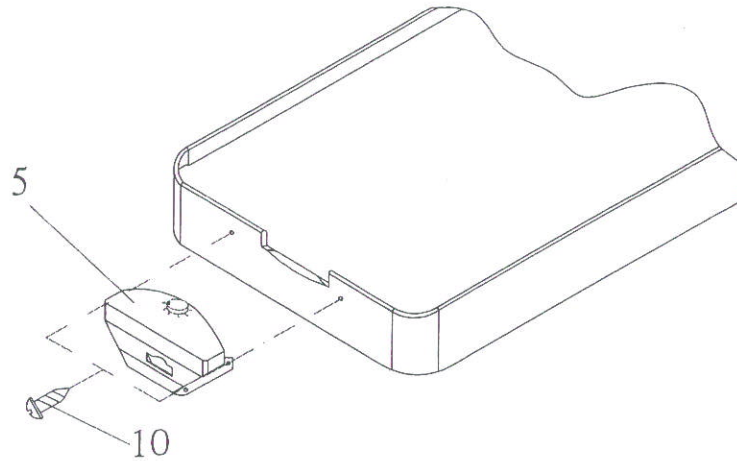
## Liste des pièces de l'article No 50126NHL

<p>N°1</p>  <p><b>Chassis</b> Nombre : 1</p>	<p>N°2</p>  <p><b>Pied gauche</b> Nombre : 2</p>	<p>N°3</p>  <p><b>Pied droit</b> Nombre : 2</p>	<p>N°4</p>  <p><b>Panneau d'extremite de pietement</b> Nombre : 2</p>
<p>N°5</p>  <p><b>But</b> Nombre : 2</p>	<p>N°6</p>  <p><b>Boulon de 5/16"</b> Nombre : 12</p>	<p>N°7</p>  <p><b>Rondelle de pied</b> Nombre : 24</p>	<p>N°8</p>  <p><b>Erou de pied</b> Nombre : 12</p>
<p>N°9</p>  <p><b>Cle</b> Nombre : 1</p>	<p>N°10</p>  <p><b>Vis de 1/2"</b> Nombre : 20</p>	<p>N°11</p>  <p><b>Poussoir rouge</b> Nombre : 2</p>	<p>N°12</p>  <p><b>Pastille adhesive en feutre de pousoi</b> Nombre : 2</p>
<p>N°13</p>  <p><b>Rondelle rouge</b> Nombre : 2</p>	<p>N°14</p>  <p><b>Patin de reglage</b> Nombre : 4</p>	<p>N°15</p>  <p><b>Feuille d'autocollants</b> Nombre : 1</p>	

1- Placer le châssis sens dessus dessous sur une surface plane propre. Fixer le pied gauche (N° 2) et le pied droit (N° 3) au châssis à l'aide de boulons de pied (N° 6), de rondelles de pieds (N° 7) et d'écrous de pied (N° 8). Fixer les panneaux d'extrémité de piétement (N° 4) à chaque jeu de pieds à l'aide des vis (N° 10). Visser les patins de réglage (N° 14) à l'extrémité inférieure de chaque pied comme l'indique le schéma.



2-Avec l'aide d'un autre adulte, retourner la table avec précautions. Fixer un but (N° 5) à chaque extrémité de la table à l'aide de vis (N° 10) comme l'indique le schéma.



3-Retirer la pellicule de protection au dos de la pastille en feutre de pousoir (N° 12) et appliquer cette dernière sur le pousoir (N°11).

