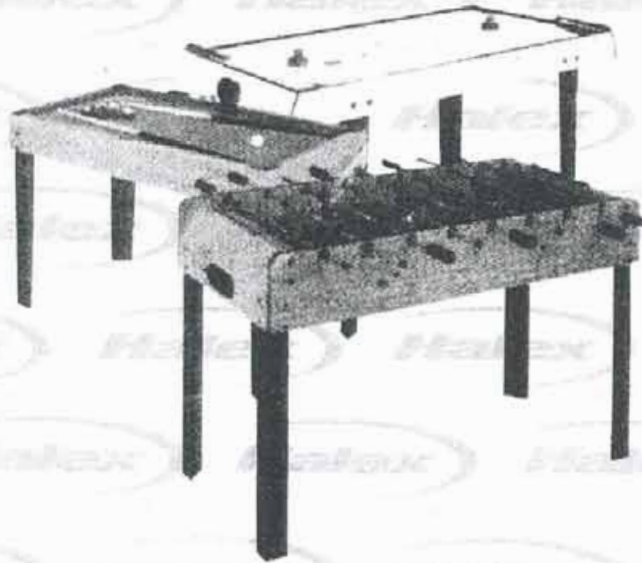


SUR TABLE

Juex

Guide de montage



Halex
TM

50120 (2005)

GARANTIE LIMITÉE DE 90 JOURS

Ce produit Halex est garanti contre tout vice de fabrication ou de matériaux au moment de l'achat pendant une période de 90 (quatre-vingt-dix) jours. Certaines limites s'appliquent (voir ci-dessous).

Si un vice apparaissait pendant la période de garantie limitée, Regent Sports enverrait des pièces de rechange ou prendrait d'autres dispositions. Une liste des pièces de rechange figure sur la page de commande de pièces détachées de la présente notice. Les pièces ne figurant pas sur ce formulaire ne peuvent pas se remplacer. **Les plateaux de tables, les surfaces de jeu et les cadres principaux ne peuvent pas se remplacer.** Cette garantie s'applique à une utilisation normale par un particulier et exclut les défaillances consécutives à une modification, un accident, une mauvaise utilisation, un manque de soin ou de la négligence.

Pour obtenir une exécution rapide de la garantie et prendre connaissance des offres spéciales, veuillez enregistrer votre produit Halex auprès de notre centre de service à la clientèle en visitant notre site Internet à : www.regent-halex.com. Saisissez le numéro d'enregistrement unique suivant et le numéro de référence de votre table qui se trouve sur la couverture de la présente notice: 1ZAK7 _____. Vous pouvez également enregistrer le produit que vous avez acheté sur notre système de reconnaissance vocale au numéro gratuit indiqué ci-dessous. Vous devez enregistrer le produit dans les 30 jours qui suivent la date d'achat pour pouvoir bénéficier du service de garantie. Ne manquez pas de visiter notre site Internet pour commander des pièces non couvertes par la garantie ainsi que pour trouver des notices en ligne et les informations concernant les produits nouveaux. Vous pouvez également commander des pièces détachées en utilisant notre système de reconnaissance vocale automatisé.

Un reçu ou une autre preuve d'achat sera exigé avant d'exécuter tout recours à la garantie. Vous pouvez faire parvenir les demandes d'exécution de la garantie par courrier électronique en les adressant au service à la clientèle à cstables@regent-halex.com ou en appelant le service à la clientèle au :

877-516-9707 (Toll Free)

10 h à 18 h, HNE. (déc. à janv.)

10 h à 17 h, HNE (fév. à nov.)

Ou en envoyant la demande par écrit à :












Regent Sports Corporation
45 Ranick Road
Hauppauge, NY 11788
Attn: Halex Customer Service

Cette garantie vous donne des droits spécifiques face à la loi et il se peut que vous en ayez d'autres, variables selon les états.

HOCKEY À AIR

50120

TABLEAU D'IDENTIFICATION DES PIÈCES

 1	 PIED GAUCHE 2	 PIED DROIT 2	 RONDELLE PLATE 22 mm 12	 VIS DE PIED À TÊTE CREUSE EXAGONALE 8 x 30 mm 12	 BUT 2
 MOTEUR DE HOCKEY 1	 RONDELLE 2	 POUSSOIR 2	 CLÉ HEXAGONALE 1	 VIS À TÊTE À RONDELLE 3,5 X 12 mm 8	

1- Tourner le châssis (P1) sens dessus dessous. Fixer les pieds (P2) et (P3) à l'aide de boulons (P5) et de rondelles (P4).

FIG.1

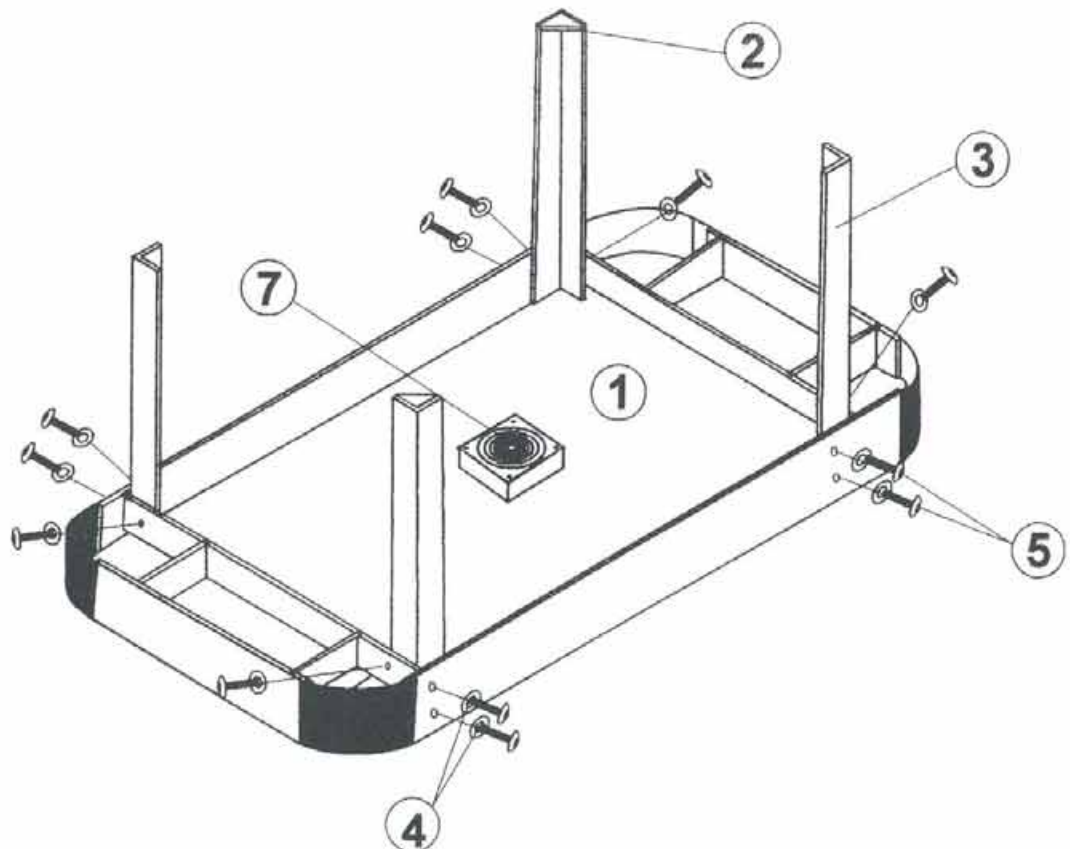
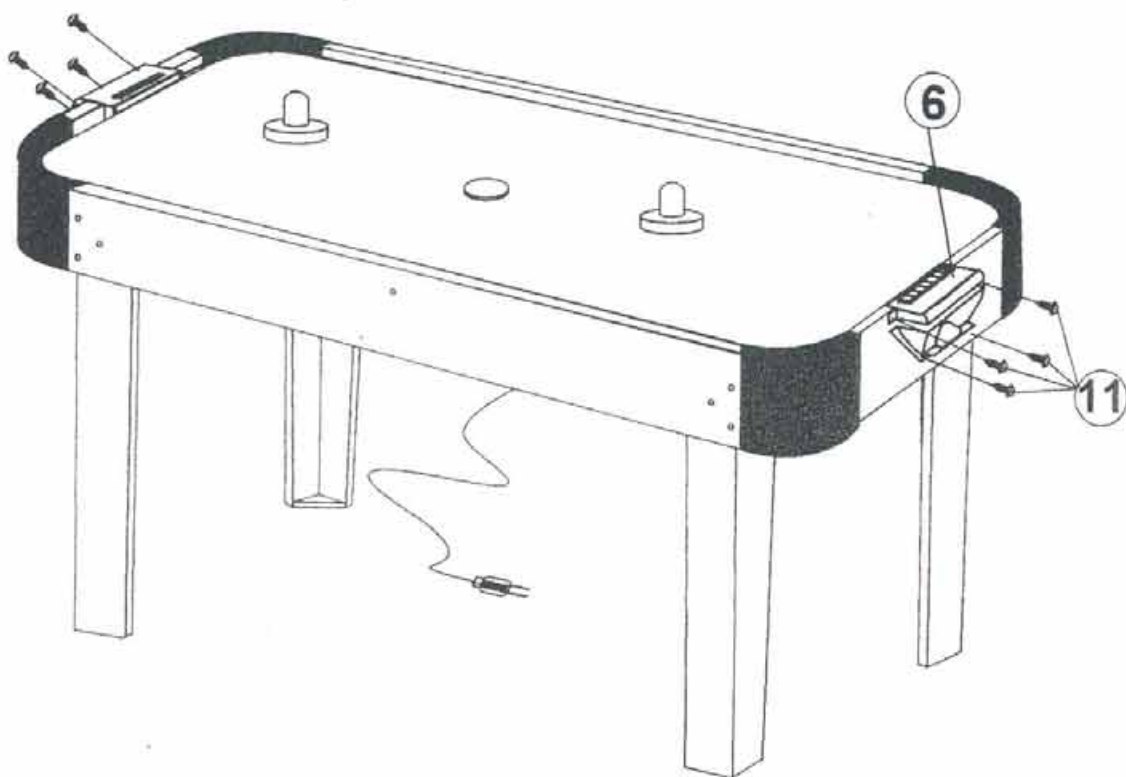


FIG:2

2- Retourner la table pour la remettre sur ses pieds. Fixer les buts (P6) à l'aide de vis (P11).



BULLETIN DE COMMANDE DE PIÈCES DÉTACHÉES

Si pour une raison quelconque, il manque une pièce de votre table de jeu Halex, veuillez contacter le service à la clientèle de Regent Sports par téléphone en composant le (877) 516-9707 (appel gratuit) entre 10 h et 17 h, heure normale de l'Est ou bien par courrier électronique à www.regent-halex.com pour la commander. Veuillez vous reporter à la GARANTIE LIMITÉE de REGENT SPORTS CORP. qui traite des pièces manquantes ou défectueuses. Vous pouvez également commander des pièces en remplissant le bon de commande ci-dessous. Veuillez le remplir et le renvoyer à :

REGENT SPORTS CORP.
45 RANICK ROAD
HAUPPAUGE, NEW YORK, 11788
ATTN: CUSTOMER SERVICE

REGENT SPORTS CORP. exige un paiement à la commande de toute pièce par chèque, mandat, carte Visa ou Master Card. Les espèces ne sont pas acceptées. Libellez le chèque ou le mandat postal à l'ordre de : REGENT SPORTS CORP. *Veuillez noter que tous les frais d'expédition et d'emballage sont compris dans le prix.*

Nom de l'acheteur : _____

Adresse : _____

Ville : _____

État : _____ Code postal : _____

Téléphone : _____

Réf. pièce	Désignation	Quantité	Prix	Montant total
195-50120-02	Pied gauche	2	\$12.50	
195-50120-03	Pied droit	2	\$12.50	
195-50120-04	Rondelle plate de 22 mm	12	\$1.00	
195-50120-05	Boulon à tête creuse hexagonale 8x30 mm	12	\$1.00	
195-50120-06	But	2	\$5.00	
195-50120-07	Moteur de hockey	1	\$10.00	
195-50120-08	Rondelle	2	\$2.00	
195-50120-09	Poussoir	2	\$4.00	
195-50120-10	CLÉ Hexagonale	1	\$1.00	
195-50120-11	Vis à tête à rondelle 3,5x12 mm	8	\$1.00	

Ne manquez pas non plus de consulter notre site Internet à:

www.regent-halex.com

• Commande de pièces • Notices • Information sur les produits



© 2005
Regent Sports Corporation
Hauppauge, New York