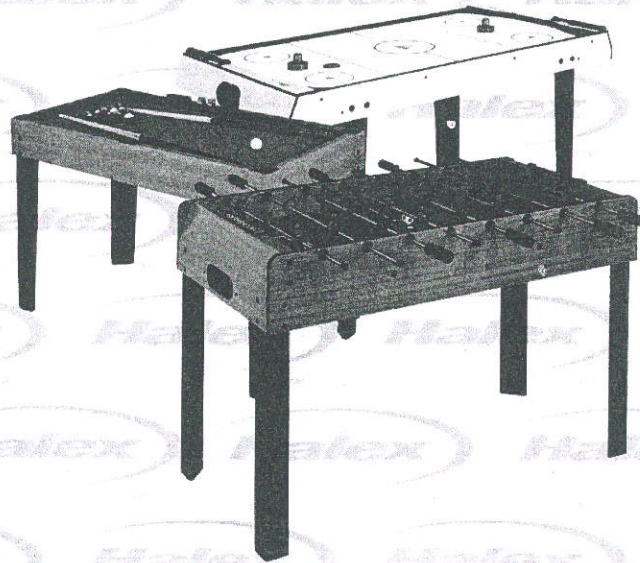


TABLE
Jeux

Notice de Montage



50102

Halex
TM



GARANTIE LIMITÉE DE 90 JOURS

Ce produit Halex est garanti contre tout vice de fabrication ou de matériaux au moment de l'achat pendant une période de 90 (quatre-vingt-dix) jours. Certaines limites s'appliquent (voir ci-dessous).

Si un vice apparaissait pendant la période de garantie limitée, Regent Sports enverrait des pièces de rechange ou prendrait d'autres dispositions. Une liste des pièces de rechange figure sur la page de commande de pièces détachées de la présente notice. Les pièces ne figurant pas sur ce formulaire ne peuvent pas se remplacer. **Les plateaux de tables, les surfaces de jeu et les cadres principaux ne peuvent pas se remplacer.** Cette garantie s'applique à une utilisation normale par un particulier et exclut les défaillances consécutives à une modification, un accident, une mauvaise utilisation, un manque de soin ou de la négligence.

Pour obtenir une exécution rapide de la garantie et prendre connaissance des offres spéciales, veuillez enregistrer votre produit Halex auprès de notre centre de service à la clientèle en visitant notre site Internet à: www.regent-halex.com. Saisissez le numéro d'enregistrement unique suivant et le numéro de référence de votre table qui se trouve sur la couverture de la présente notice: 1ZAK7 _____. Vous pouvez également enregistrer le produit que vous avez acheté sur notre système de reconnaissance vocale au numéro gratuit indiqué ci-dessous. Vous devez enregistrer le produit dans les 30 jours qui suivent la date d'achat pour pouvoir bénéficier du service de garantie. Ne manquez pas de visiter notre site Internet pour commander des pièces non couvertes par la garantie ainsi que pour trouver des notices en ligne et les informations concernant les produits nouveaux. Vous pouvez également commander des pièces détachées en utilisant notre système de reconnaissance vocale automatisé.

Un reçu ou une autre preuve d'achat sera exigé avant d'exécuter tout recours à la garantie. Vous pouvez faire parvenir les demandes d'exécution de la garantie par courrier électronique en les adressant au service à la clientèle à cstables@regent-halex.com ou en appelant le service à la clientèle au :

877-516-9707 (Toll Free)

10 h à 18 h, HNE. (déc. à janv.)

10 h à 17 h, HNE. (fév. à nov.)

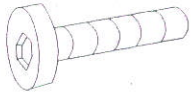
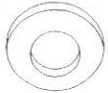


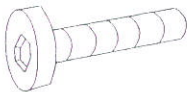
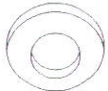

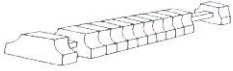
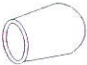
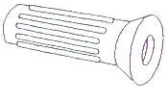

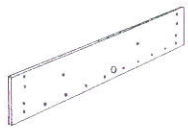





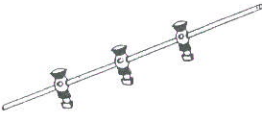
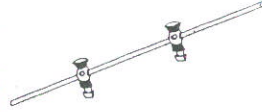
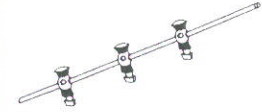
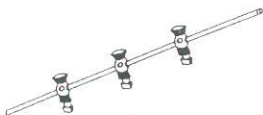
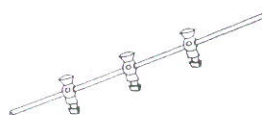
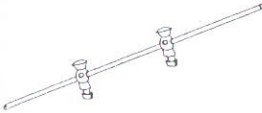
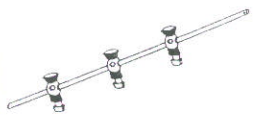
Ou en envoyant la demande par écrit à :

Regent Sports Corporation
45 Ranick Road
Hauppauge, NY 11788
Attn: Halex Customer Service

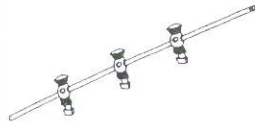

Cette garantie vous donne des droits spécifiques face à la loi et il se peut que vous en ayez d'autres, variables selon les états.

AVERTISSEMENT: doit être monté par un adulte.

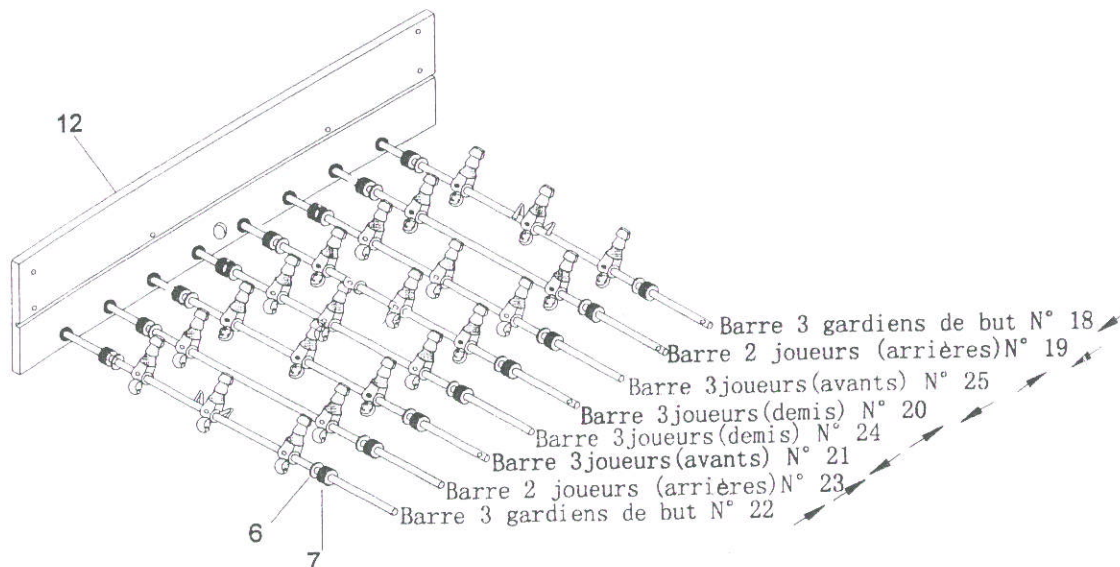
Liste des pièces de toutes les table 50102

<p>N°1</p>  <p>Boulon de 1/4" * 2" po Nombre: 24</p>	<p>N°2</p>  <p>Rondelle de 1/4" po Nombre: 28</p>	<p>N°3</p>  <p>È crou à portée cylindrique de 1/4" po Nombre: 12</p>	<p>N°4</p>  <p>Vis à tête plate de 1" po Nombre: 4</p>
<p>N°5</p>  <p>Boulon de 1/4" * 2-1/4" po Nombre: 4</p>	<p>N°6</p>  <p>Rondelle de barre en Plastique Nombre: 16</p>	<p>N°7</p>  <p>Bague de barre en Caoutchouc Nombre: 16</p>	<p>N°8</p>  <p>Compteur manuel Nombre: 2</p>
<p>N°9</p>  <p>Embouts de barre Nombre: 8</p>	<p>N°10</p>  <p>Poignée Nombre: 8</p>	<p>N°11</p>  <p>Balle de soccer Nombre: 2</p>	<p>N°12</p>  <p>panneau latéral Nombre: 2</p>
<p>N°13</p>  <p>Panneau d'extrémité Nombre: 2</p>	<p>N°14</p>  <p>Pied droit Nombre: 2</p>	<p>N°15</p>  <p>Pied gauche Nombre: 2</p>	<p>N°16</p>  <p>Terrain de jeu Nombre: 1</p>
<p>N°17</p>  <p>Renfort de terrain de jeu Nombre: 2</p>	<p>N°18</p>  <p>Barre gardien de but rouge Nombre: 1</p>	<p>N°19</p>  <p>Barre 2 joueurs rouges Nombre: 1</p>	<p>N°20</p>  <p>Barre 3 joueurs rouges Nombre: 1</p>
<p>N°21</p>  <p>Barre 3 joueurs rouges Nombre: 1</p>	<p>N°22</p>  <p>Barre 3 gardien de but noir Nombre: 1</p>	<p>N°23</p>  <p>Barre 2 joueurs noirs Nombre: 1</p>	<p>N°24</p>  <p>Barre 3 joueurs noirs Nombre: 1</p>

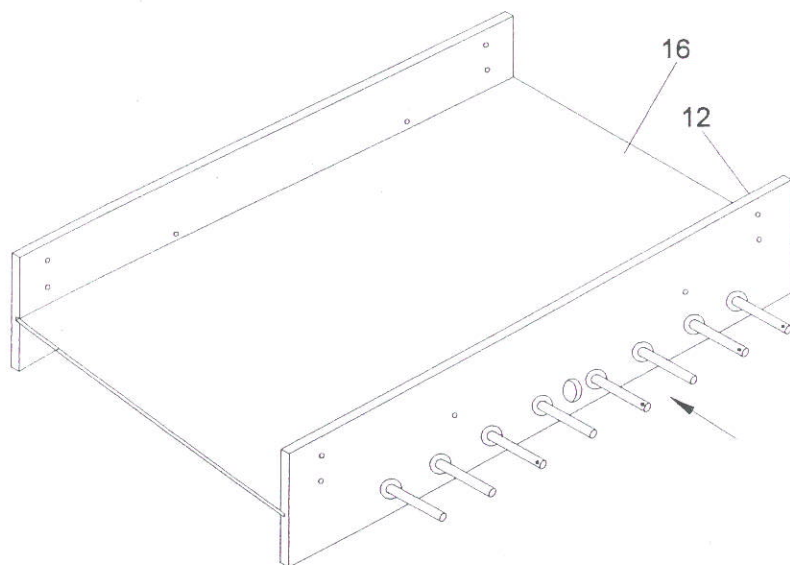
Liste des pièces de toutes les table 50102

<p>N°25</p>  <p>Barre 3 joueurs noirs Nombre: 1</p>	<p>N°26</p>  <p>Clé octogonale Nombre: 1</p>		
--	---	--	--

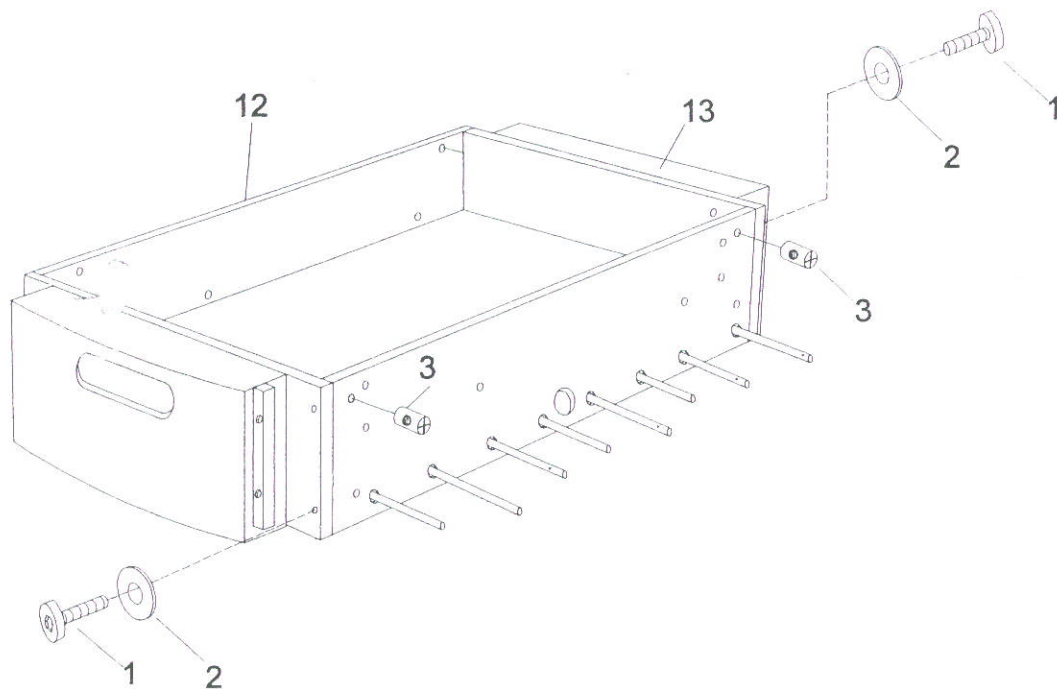
1- Placer une rondelle de barre en plastique N°6 et une bague de barre en caoutchouc N°7 sur chacune des barres de joueurs. Insérer les barres de joueurs (suivre l'ordre indiqué) dans le panneau latéral N°12. (Placer les panneaux d'extrémité sens dessus dessous de manière à ce que les trous permettant d'introduire les joueurs se trouvent le plus près du sol avant d'insérer ces derniers.



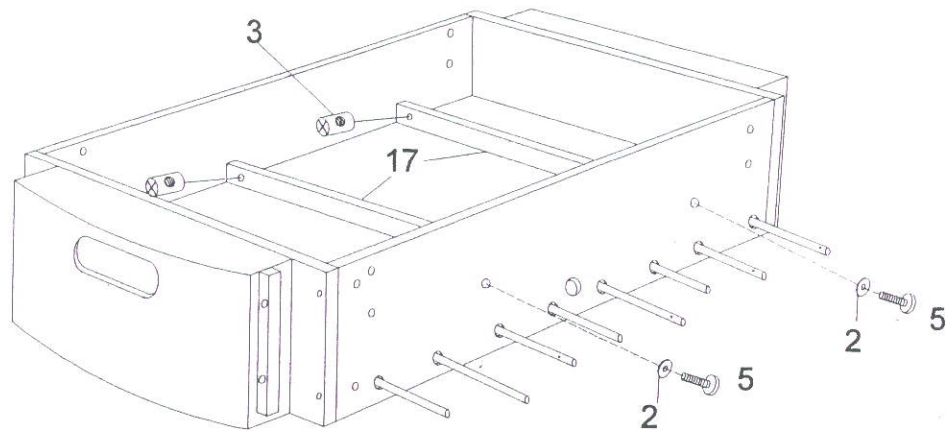
2- Placer l'autre panneau latéral N° 12 par-dessus l'autre extrémité des barres. Insérer la surface de jeu N° 16 (sens dessus dessous) dans les panneaux d'extrémité.



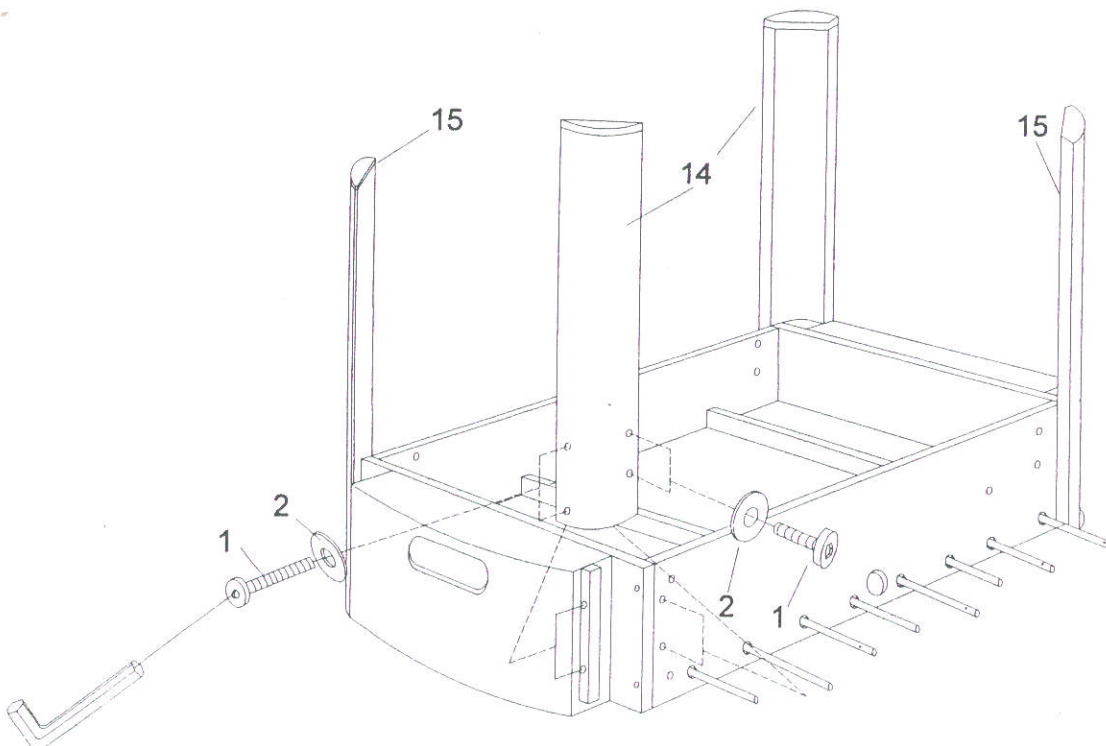
3- Fixer les panneaux d'extrémité N°13 à chacune des extrémités de la table à l'aide d'écrous à portée cylindrique N°3, de boulons N°1 et de rondelles N°2



4- Fixer ensuite le renfort N°18 à l'aide d'écrous à portée cylindrique N°3, de boulons N° 5 et de rondelles N° 2.



5- Fixer les pieds N°14 et N° 15 au châssis en utilisant des boulons N°1 et des rondelles N° 2.



6- Fixer les compteurs manuels N°8 aux bandes d'extrémité à l'aide des vis N° 4. Fixer ensuite les poignées N° 10 et les embouts d'extrémité à l'extrémité de chacune des barres de joueurs.

